



vandeloo

FENCING • WIRE

BRUTO PRIJSLIJST
AUGUSTUS
2021

LEVERINGSVOORWAARDEN

| | |
|-------------------------|--|
| PRIJZEN: | Netto exclusief 21% BTW. |
| LEVERING: | Franco NL bij € 500,00 netto factuurwaarde, excl. De Waddeneilanden. Levering is ongelost, koper dient zorg te dragen voor middelen die het lossen van de wagen mogelijk maken. |
| HANDLINGSKOSTEN: | Onderstaande geldig voor levering in Nederland excl. De Waddeneilanden. Van € 200,00 tot € 500,00 netto factuurwaarde: € 12,50 Beneden € 200,00 netto factuurwaarde: € 25,00 |
| RETOUREN: | Retouren en retourkosten uitsluitend i.o.m. de binnendienst. Speciaal bestelde goederen worden niet retour genomen. |
| SPECIALS: | Goederen met een * zijn specials en kunnen niet uit voorraad geleverd worden. Hierbij zal een eenmalige toeslag van € 150,00 gerekend worden (per order). |
| LEVERTIJD: | Binnen 48 uur (2 werkdagen), tenzij anders vermeld of overeengekomen. Voor afhaalorders (indien voorradig) in onderling overleg. |
| BETALING: | -1% bij betaling binnen 10 dagen resp. 30 dagen na factuurdatum netto. |
| BEMERKING: | Vandeloop werkt met een kredietverzekeraar en hanteert te allen tijde de door hen geadviseerde kredietlimiet. Levering boven de geldende limiet kan tegen vooruitbetaling van het overschrijdende deel. Bij facturering wordt 2% kredietbeperkingstoeslag in rekening gebracht welke vervalt bij betaling binnen de daarvoor gestelde termijn. Tussentijdse wijzigingen in het leveringsprogramma en/of de prijzen alsmede type- en drukfouten zijn voorbehouden. |

** Met het verschijnen van deze prijslijst verliezen alle voorgaande prijslijsten hun geldigheid.

** Op al onze leveringen zijn onze Algemene Verkoopvoorwaarden van toepassing.

INDEX

A

| | |
|------------------------------------|----|
| Aluminium Draad | 27 |
| Arcoflor Panelen | 20 |
| Arista Paneel | 19 |
| Aravis - Vierkant Gaas | 10 |
| Asfalt nagels Gegalvaniseerd 5X1kg | 32 |
| Axial Residence | 7 |
| Axial Super | 7 |

B

| | |
|--|----|
| Bekacriptang En Clips | 5 |
| Bekafor Classic - Advies | 17 |
| Bekafor Classic - Palen (Antraciet) | 18 |
| Bekafor Classic - Palen (Groen) | 16 |
| Bekafor Classic - Panelen (Antraciet) | 17 |
| Bekafor Classic - Panelen (Groen) | 16 |
| Bekafor Classic - Poort (Antraciet) | 18 |
| Bekafor Classic - Poort (Groen) | 16 |
| Bekafor Classic - Toebehoren (Antraciet) | 18 |
| Bekafor Classic - Toebehoren (Groen) | 17 |
| Binddraad Geplastificeerd | 14 |
| Binddraad Geplastificeerd | 28 |
| Bouwplaatnagels Gegalvaniseerd | 33 |

C

| | |
|--------------------------------|----|
| Casnet Av Volieregaas | 9 |
| Casnet Geplastificeerd | 10 |
| Casnet Tang | 24 |
| Cementdekvloerengaas | 21 |
| Cyklop Staalband (Uniflexband) | 22 |

D

| | |
|--|----|
| Dhz Programma | 32 |
| Dhz Programma | 33 |
| Draadkrammen Gegalvaniseerd 5kg | 34 |
| Draadkrammen Gegalvaniseerd 5X1kg | 34 |
| Draadnagels Blank Mk 5kg | 29 |
| Draadnagels Blank Mk 5X1kg | 30 |
| Draadnagels Gegalvaniseerd Mk 5kg | 30 |
| Draadnagels Gegalvaniseerd Mk 5X1kg | 31 |
| Draadnagels Gegalvaniseerd Vk 5kg | 31 |
| Draadnagels Gegalvaniseerd Vk 5X1kg | 31 |
| Draadspanners Gecoat | 24 |
| Draadspanners Verzinkt | 24 |
| Drilapparaat Voor Drilbinders (Zakkenbinders) | 22 |
| Drilbinders Geplastificeerd (Zakkenbinders) | 21 |
| Drilbinders Verkoperd/Gegloeid (Zakkenbinders) | 22 |
| Duplexnagels | 32 |

G

| | |
|----------------------------------|----|
| Gasbetonnagels | 42 |
| Gegalvaniseerd Draad Op Ring | 24 |
| Gegalvaniseerd Draad Op Ring | 25 |
| Gegalvaniseerd Draad Op Ring Dhz | 27 |
| Gegalvaniseerd Draad Op Staven | 26 |
| Geharde Stalen Nagels Blauw | 38 |
| Geharde Stalen Nagels Blauw | 39 |
| Gipsplaatnagels | 43 |

H

| | |
|-------------------------------|----|
| Harmonicagaas Geplastificeerd | 15 |
| Harmonicagaas Geplastificeerd | 15 |

INDEX

| | | | |
|---|----|--|--|
| I | | | |
| Isolatieplaatnagels | 42 | | |
| L | | | |
| Leinagels Massief Roodkoper | 43 | | |
| Leinagels Rvs 304 | 44 | | |
| Lichte Ursus - Schapengaas | 11 | | |
| M | | | |
| Motto Puntdraad | 13 | | |
| Murfor | 23 | | |
| N | | | |
| Neopreen Onderleggringen | 43 | | |
| P | | | |
| Panofix Afstandhouder | 21 | | |
| Pantanet Essential | 6 | | |
| Pantanet Family | 5 | | |
| Pantanet Light | 6 | | |
| Plasitor | 20 | | |
| R | | | |
| Rapid Gaastangen En Krammen | 23 | | |
| S | | | |
| Schroefnagels Rvs | 35 | | |
| Schroefnagels Verzinkt | 35 | | |
| Spandraad Geplastificeerd | 14 | | |
| Spanstaven Geplastificeerd | 15 | | |
| Stalen Nagels platconische kop CK verzinkt | 40 | | |
| Stalen Nagels gehard CK | 40 | | |
| Stalen Ribnagels MV | 41 | | |
| U | | | |
| Univers Paal | 20 | | |
| Univers Toebehoren | 20 | | |
| Ursus As Zwaar | 12 | | |
| V | | | |
| Verkoperd Lasdraad | 27 | | |
| Verzinkte Draadmatten | 21 | | |
| Vlecht draadhaspel | 26 | | |
| W | | | |
| Waslijnpaalset | 22 | | |
| Z | | | |
| Z1 Klisjesnagels | 41 | | |
| Zacht Gloeidraad Op Ringen | 25 | | |
| Zacht Gloeidraad Op Ringen | 26 | | |
| Zacht Gloeidraad Op Rol | 26 | | |
| Zeskant Vlechtwerk Gegalvaniseerd | 8 | | |
| Zeskant Vlechtwerk Gegalvaniseerd Private Label | 8 | | |
| Zeskant Geplastificeerd TTX | 9 | | |
| Zeskant Gegalvaniseerd TTX | 8 | | |

PANTANET FAMILY

Gelast gaas, gepuntlast en achteraf geplastificeerd. De horizontale draden vertonen een krimp bij elke maas.

Boven is het gaas op 25,4mm versterkt met een 2de draad.

Maaswijdte, 101,6x50,8mm. Draaddikte horizontale draad 2,5mm. Verticale draad 2,5mm.

KORTINGSCODE 6
Prijzen per rol



| Artikelnr. | Omschrijving | EAN nummer | Excl. BTW | Incl. BTW |
|-------------|------------------------|---------------|-----------|-----------|
| 13030103022 | Groen 610mm 25mtr | 5412298054163 | 116,20 | 140,60 |
| 13030103024 | Groen 810mm 25mtr | 5412298054170 | 159,31 | 192,77 |
| 13030103026 | Groen 1020mm 25mtr | 5412298054187 | 184,19 | 222,87 |
| 13030103028 | Groen 1220mm 25mtr | 5412298054194 | 218,89 | 264,86 |
| 13030103030 | Groen 1520mm 25mtr | 5412298054361 | 263,48 | 318,81 |
| 13030103032 | Groen 1830mm 25mtr | 5412298054378 | 311,04 | 376,36 |
| 13030103034 | Groen 2030mm 25mtr | 5412298054385 | 355,76 | 430,47 |
| | | | | |
| 13030103036 | Groen 810mm 10mtr | 5412298054132 | 72,18 | 87,34 |
| 13030103038 | Groen 1020mm 10mtr | 5412298054149 | 83,88 | 101,49 |
| 13030103040 | Groen 1220mm 10mtr | 5412298054156 | 98,81 | 119,56 |
| | | | | |
| 13030103002 | Antraciet 610mm 25mtr | 5412298330755 | 116,20 | 140,60 |
| 13030103004 | Antraciet 810mm 25mtr | 5412298330762 | 159,31 | 192,77 |
| 13030103006 | Antraciet 1020mm 25mtr | 5412298330779 | 184,19 | 222,87 |
| 13030103008 | Antraciet 1220mm 25mtr | 5412298330786 | 218,89 | 264,86 |
| 13030103010 | Antraciet 1520mm 25mtr | 5412298330793 | 263,48 | 318,81 |
| 13030103012 | Antraciet 1830mm 25mtr | 5412298330809 | 311,04 | 376,36 |
| 13030103014 | Antraciet 2030mm 25mtr | 5412298330816 | 355,76 | 430,47 |
| | | | | |
| 13030103018 | Antraciet 1020mm 10mtr | 5412298353846 | 83,88 | 101,49 |
| 13030103020 | Antraciet 1220mm 10mtr | 5412298353853 | 98,81 | 119,56 |

BEKACLIPTANG EN CLIPS

Bekacliptang voor Inox clips 3,5 mm. Geschikt voor het maken van schanskorven.

RVS clips (voor paal 48 mm) doos a 500 stuks

KORTINGSCODE 8
Prijzen per stuk



| Artikelnr. | Omschrijving | EAN nummer | Excl. BTW | Incl. BTW |
|------------|----------------------------------|---------------|-----------|-----------|
| 150303006 | Bekacliptang voor INOX clips | 5412298032949 | 56,05 | 67,82 |
| 150303002 | RVS clips prof 3,5mm 500st 63356 | 5412298063356 | 79,36 | 96,03 |

PANTANET ESSENTIAL

Gelast gaas, gepuntlast en achteraf geplastificeerd. De horizontale draden vertonen een krimp bij elke maas.

Boven is het gaas op 25,4mm versterkt met een 2de draad.

Maaswijdte, 101,6x50,8mm. Draaddikte horizontale draad 2,1mm. Verticale draad 2,2mm.

KORTINGSCODE 6
Prijzen per rol

| Artikelnr. | Omschrijving | EAN nummer | Excl. BTW | Incl. BTW |
|-------------|---|---------------|-----------|-----------|
| 13030102008 | Pantanet Essential Groen 610mm 25mtr | 5412298332902 | 78,65 | 95,17 |
| 13030102010 | Pantanet Essential Groen 810mm 25mtr | 5412298332919 | 94,39 | 114,21 |
| 13030102012 | Pantanet Essential Groen 1020mm 25mtr | 5412298332926 | 110,55 | 133,77 |
| 13030102014 | Pantanet Essential Groen 1220mm 25mtr | 5412298332933 | 130,26 | 157,61 |
| 13030102016 | Pantanet Essential Groen 1520mm 25mtr | 5412298332940 | 157,73 | 190,85 |
| 13030102018 | Pantanet Essential Groen 1830mm 25mtr | 5412298332957 | 205,28 | 248,39 |
| 13030102020 | Pantanet Essential Groen 2030mm 25mtr | 5412298332964 | 234,81 | 284,12 |
| | | | | |
| 13030102022 | Pantanet Essential Antraciet 1020mm 25mtr | 5412298332971 | 110,55 | 133,77 |
| 13030102024 | Pantanet Essential Antraciet 1220mm 25mtr | 5412298332988 | 130,26 | 157,61 |
| 13030102026 | Pantanet Essential Antraciet 1520mm 25mtr | 5412298332995 | 157,73 | 190,85 |
| | | | | |
| 13030102002 | Pantanet Essential Groen 610mm 10mtr | 5412298333008 | 39,43 | 47,71 |
| 13030102004 | Pantanet Essential Groen 810mm 10mtr | 5412298333015 | 47,34 | 57,28 |
| 13030102006 | Pantanet Essential Groen 1020mm 10mtr | 5412298333022 | 55,78 | 67,49 |



PANTANET LIGHT

Gelast gaas, gepuntlast en achteraf geplastificeerd.

Maaswijdte, 101,6x76,2mm. Draaddikte horizontale draad 2,1mm. Verticale draad 2,1mm.

KORTINGSCODE 6
Prijzen per rol

| Artikelnr. | Omschrijving | EAN nummer | Excl. BTW | Incl. BTW |
|-------------|--------------------|---------------|-----------|-----------|
| 13030101002 | Groen 610mm 25mtr | 5412298054309 | 58,02 | 70,20 |
| 13030101004 | Groen 810mm 25mtr | 5412298054316 | 62,86 | 76,06 |
| 13030101006 | Groen 1020mm 25mtr | 5412298054330 | 71,26 | 86,22 |
| 13030101008 | Groen 1220mm 25mtr | 5412298054347 | 85,03 | 102,89 |
| 13030101010 | Groen 1520mm 25mtr | 5412298054354 | 106,17 | 128,47 |
| | | | | |
| 13030101012 | Groen 610mm 10mtr | 5412298054286 | 26,58 | 32,16 |
| 13030101014 | Groen 810mm 10mtr | 5412298054293 | 33,96 | 41,09 |
| 13030101016 | Groen 1020mm 10mtr | 5412298353907 | 42,77 | 51,75 |



AXIAL SUPER

Gelast gaas, gepuntlast en achteraf geplastificeerd.

Maaswijdte, 100x50mm. Draaddikte horizontale en verticale draad 2,5mm.

KORTINGSCODE 6
Prijzen per rol



| Artikelnr. | Omschrijving | EAN nummer | Excl. BTW | Incl. BTW |
|-------------|------------------------|---------------|-----------|-----------|
| 13030202002 | Groen 600mm 25mtr | 3177810033102 | 82,38 | 99,68 |
| 13030202004 | Groen 800mm 25mtr | 3177810032969 | 92,48 | 111,90 |
| 13030202006 | Groen 1000mm 25mtr | 3177810003839 | 100,29 | 121,35 |
| 13030202008 | Groen 1200mm 25mtr | 3177810003846 | 118,78 | 143,35 |
| 13030202010 | Groen 1500mm 25mtr | 3177810003853 | 142,86 | 172,86 |
| 13030202012 | Groen 1800mm 25mtr | 3177810003860 | 184,94 | 223,78 |
| | | | | |
| 13030202014 | Antraciet 600mm 25mtr | 3177810032945 | 82,38 | 99,68 |
| 13030202016 | Antraciet 800mm 25mtr | 3177810032952 | 92,48 | 111,90 |
| 13030202018 | Antraciet 1000mm 25mtr | 3177810032976 | 100,29 | 121,35 |
| 13030202020 | Antraciet 1200mm 25mtr | 3177810032983 | 118,78 | 143,72 |
| 13030202022 | Antraciet 1500mm 25mtr | 3177810032990 | 142,86 | 172,86 |
| 13030202024 | Antraciet 1800mm 25mtr | 3177810033003 | 184,94 | 223,78 |

AXIAL RESIDENCE

Gelast gaas, gepuntlast en achteraf geplastificeerd.

Maaswijdte, 100x75mm. Draaddikte horizontale en verticale draad 2,1mm.

KORTINGSCODE 6
Prijzen per rol



| Artikelnr. | Omschrijving | EAN nummer | Excl. BTW | Incl. BTW |
|-------------|------------------------|---------------|-----------|-----------|
| 13030201002 | Groen 800mm 25mtr | 3177810004263 | 49,88 | 60,35 |
| 13030201004 | Groen 1000mm 25mtr | 3177810000050 | 54,60 | 66,07 |
| 13030201006 | Groen 1200mm 25mtr | 3177810000067 | 66,34 | 80,28 |
| 13030201008 | Groen 1500mm 25mtr | 3177810000074 | 85,41 | 103,35 |
| | | | | |
| 13030201010 | Groen 800mm 10mtr | 3177810033065 | 26,59 | 31,17 |
| 13030201012 | Groen 1000mm 10mtr | 3177810033072 | 28,67 | 34,69 |
| 13030201014 | Groen 1200mm 10mtr | 3177810033089 | 34,82 | 42,13 |
| 13030201016 | Groen 1500mm 10mtr | 3177810033096 | 44,79 | 48,78 |
| | | | | |
| 13030201018 | Antraciet 800mm 25mtr | 3177810033010 | 52,47 | 63,48 |
| 13030201020 | Antraciet 1000mm 25mtr | 3177810031634 | 58,18 | 70,40 |
| 13030201022 | Antraciet 1200mm 25mtr | 3177810031641 | 70,71 | 85,56 |
| 13030201024 | Antraciet 1500mm 25mtr | 3177810031658 | 91,04 | 110,16 |
| | | | | |
| 13030201026 | Antraciet 800mm 10mtr | 3177810033027 | 29,83 | 36,10 |
| 13030201028 | Antraciet 1000mm 10mtr | 3177810033034 | 31,88 | 38,57 |
| 13030201030 | Antraciet 1200mm 10mtr | 3177810033041 | 39,07 | 47,27 |
| 13030201032 | Antraciet 1500mm 10mtr | 3177810033058 | 50,30 | 60,86 |

ZESKANT VLECHTWERK GEGALVANISEERD

Zeskant vlechtwerk uit verzinkt draad

Ideaal voor: Kleinvee / Bescherming van bomen, groente en fruit in de tuin / Klimplanten / Semi-professionele toepassingen

KORTINGSCODE 6
Prijzen per rol

| Artikelnr. | Omschrijving | EAN nummer | Type | Gewicht per rol | Excl. BTW | Incl. BTW |
|-------------|-----------------------------|---------------|------------------------|-----------------|-----------|-----------|
| 13010101002 | Hexanet 500x13x0,7mm 25mtr | 5412298045482 | Volieregaas | 7.3 kg | 71,42 | 86,42 |
| 13010101004 | Hexanet 1000x13x0,7mm 25mtr | 5412298045499 | Volieregaas | 14.1 kg | 135,70 | 164,20 |
| 13010101050 | Hexanet 500x13x0,7mm 10mtr | 5412298045741 | Volieregaas | 3.1 kg | 30,79 | 37,26 |
| 13010101052 | Hexanet 1000x13x0,7mm 10mtr | 5412298045758 | Volieregaas | 5.9 kg | 57,31 | 69,35 |
| 13010101049 | Hexanet 500x13x0,7mm 5mtr | 5412298388800 | Volieregaas | 0.8 kg | 17,52 | 21,20 |
| 13010101010 | Hexanet 500x25x0,8mm 50mtr | 5412298045147 | Kuiken/ konijnngaas | 10.2 kg | 82,21 | 99,47 |
| 13010101012 | Hexanet 750x25x0,8mm 50mtr | 5412298045154 | Kuiken/ konijnngaas | 14.9 kg | 116,06 | 140,43 |
| 13010101016 | Hexanet 1000x25x0,8mm 50mtr | 5412298045161 | Kuiken/ konijnngaas | 19.9 kg | 151,85 | 183,74 |
| 13010101018 | Hexanet 1200x25x0,8mm 50mtr | 5412298045178 | Kuiken/ konijnngaas | 23.5 kg | 180,69 | 218,63 |
| 13010101020 | Hexanet 1500x25x0,8mm 50mtr | 5412298045185 | Kuiken/ konijnngaas | 29.1 kg | 226,22 | 273,73 |
| 13010101022 | Hexanet 2000x25x0,8mm 50mtr | 5412298045192 | Kuiken/ konijnngaas | 39 kg | 303,58 | 367,33 |
| 13010101008 | Hexanet 500x25x0,8mm 25mtr | 5412298045628 | Volieregaas | 5.1 kg | 45,16 | 54,64 |
| 13010101014 | Hexanet 1000x25x0,8mm 25mtr | 5412298045642 | Volieregaas | 9.7 kg | 81,05 | 98,07 |
| 13010101056 | Hexanet 500x25x0,8mm 10mtr | 5412298045802 | Kuiken/ konijnngaas | 2 kg | 20,17 | 24,41 |
| 13010101058 | Hexanet 1000x25x0,8mm 10mtr | 5412298045819 | Kuiken/ konijnngaas | 4.1 kg | 35,01 | 42,36 |
| 13010101054 | Hexanet 500x25x0,8mm 5mtr | 5412298177237 | Kuiken/ konijnngaas | 1 kg | 14,96 | 18,10 |
| 13010101038 | Hexanet 500x50x1,0mm 50mtr | 5412298045420 | Kippengaas | 8.5 kg | 64,27 | 77,77 |
| 13010101042 | Hexanet 1000x50x1,0mm 50mtr | 5412298045444 | Kippengaas | 15.6 kg | 110,29 | 133,45 |
| 13010101044 | Hexanet 1500x50x1,0mm 50mtr | 5412298045468 | Kippengaas | 23 kg | 164,03 | 198,48 |
| 13010101046 | Hexanet 2000x50x1,0mm 50mtr | 5412298045475 | Kippengaas | 29.4 kg | 218,02 | 263,80 |



TTX ZESKANT VLECHTWERK GEGALVANISEERD

Zeskant vlechtwerk, gegalvaniseerd.

KORTINGSCODE 6
Prijzen per rol

| Artikelnr. | Omschrijving | EAN nummer | Excl. BTW | Incl. BTW |
|-------------|-------------------------------------|---------------|-----------|-----------|
| 13010102002 | Zeskant Gegalv. 500x13x0,7mm 25mtr | 3177810002603 | 35,93 | 43,48 |
| 13010102004 | Zeskant Gegalv. 1000x13x0,7mm 25mtr | 3177810002610 | 70,51 | 85,32 |
| 13010102006 | Zeskant Gegalv. 500x13x0,7mm 10mtr | 3177810002481 | 15,81 | 19,13 |
| 13010102008 | Zeskant Gegalv. 1000x13x0,7mm 10mtr | 3177810002498 | 30,06 | 36,37 |
| 13010102010 | Zeskant Gegalv. 500x25x0,8mm 25mtr | 3177810002665 | 30,60 | 37,03 |
| 13010102012 | Zeskant Gegalv. 1000x25x0,8mm 25mtr | 3177810002689 | 50,43 | 61,02 |
| 13010102014 | Zeskant Gegalv. 500x25x0,8mm 10mtr | 3177810002504 | 11,59 | 14,02 |
| 13010102016 | Zeskant Gegalv. 1000x25x0,8mm 10mtr | 3177810002511 | 21,01 | 25,42 |



TTX ZESKANT VLECHTWERK GEPLASTIFICEERD

Zeskant vlechtwerk, geplastificeerd.

KORTINGSCODE 6
Prijzen per rol



| Artikelnr. | Omschrijving | EAN nummer | Excl. BTW | Incl. BTW |
|-------------|-----------------------------------|---------------|-----------|-----------|
| 13010202002 | Zeskant Groen 500x13x0,9mm 10mtr | 3177810002542 | 11,98 | 14,49 |
| 13010202004 | Zeskant Groen 1000x13x0,9mm 10mtr | 3177810002559 | 31,58 | 38,21 |
| 13010202006 | Zeskant Groen 500x25x1,0mm 25mtr | 3177810003174 | 24,18 | 29,26 |
| 13010202008 | Zeskant Groen 500x25x1,0mm 10mtr | 3177810002566 | 15,56 | 18,82 |
| 13010202010 | Zeskant Groen 1000x25x1,0mm 10mtr | 3177810002573 | 21,46 | 25,96 |

CASANET VOLIEREGAAS

Casamet Verzinkt is een multifunctioneel, hoogwaardig gepuntlast gaas, verzinkt voor toepassingen in tuin, huis en voor dieren.

Casamet volieregaas achteraf verzinkt (vogelgaas), gepuntlast.

KORTINGSCODE 6
Prijzen per rol



| Artikelnr. | Omschrijving | EAN nummer | Excl. BTW | Incl. BTW |
|-------------|------------------------------|---------------|-----------|-----------|
| 13020101024 | 51cm 6,35x6,35x0,55mm 25mtr | 5412298387452 | 174,54 | 211,19 |
| 13020101026 | 101cm 6,35x6,35x0,55mm 25mtr | 5412298387810 | 332,94 | 402,86 |
| 13020101034 | 102cm 12,7x12,7x1,00mm 25mtr | 5412298387636 | 275,23 | 333,03 |
| 13020101050 | 61cm 19x19x1,40mm 10mtr | 5412298387599 | 76,53 | 92,60 |
| 13020101042 | 61cm 19x19x1,40mm 25 mtr | | 198,98 | 240,77 |
| 13020101044 | 101cm 19x19x1,40mm 25mtr | 5412298387711 | 313,95 | 379,88 |
| 13020101048 | 122cm 19x19x1,40mm 25mtr | 5412298387728 | 389,22 | 470,96 |
| 13020101060 | 102cm 25,4x25,4x2,05mm 25mtr | 5412298051025 | 349,66 | 423,09 |
| 13020101062 | 102cm 25,4x50,8x2,05mm 25mtr | 5412298051070 | 294,60 | 356,47 |
| 13020101068 | 102cm 50,8x50,8x2,05mm 25mtr | 5412298387803 | 210,07 | 254,18 |
| 13020101022 | 51cm 6,35x6,35x0,55mm 5mtr | 5412298387537 | 32,17 | 38,93 |
| 13020101002 | 50cm 12,5x12,5x0,65mm 25mtr | 5412298050561 | 84,55 | 102,31 |
| 13020101004 | 100cm 12,5x12,5x0,65mm 25mtr | 5412298387612 | 163,77 | 198,16 |
| 13020101006 | 200cm 12,5x12,5x0,65mm 25mtr | 5412298387650 | 326,91 | 395,56 |
| 13020101010 | 100cm 12,5x12,5x0,65mm 10mtr | 5412298387520 | 66,95 | 81,01 |
| 13020101012 | 50cm 12,5x12,5x0,65mm 5mtr | 5412298387483 | 20,83 | 25,20 |
| 13020101014 | 100cm 12,5x12,5x0,65mm 5mtr | 5412298387490 | 36,55 | 44,23 |
| 13020101016 | 101cm 19x19x1,00mm 25mtr | 5412298387643 | 198,52 | 240,21 |
| 13020101018 | 150cm 19x19x1,00mm 25mtr | 5412298387698 | 288,18 | 348,70 |
| 13020101050 | 61cm 19x19x1,40mm 10mtr | 5412298387599 | 76,53 | 92,60 |
| 13020101046 | 101cm 19x19x1,40mm 5mtr | 5412298051605 | 76,53 | 92,60 |

CASANET GEPLASTIFICEERD

Casnet Plastic is een multifunctioneel, hoogwaardig gepuntlast gaas, verzinkt en geplastificeerd.

voor toepassingen in tuin, huis en voor dieren.

KORTINGSCODE 6
Prijzen per rol



| Artikelnr. | Omschrijving | EAN nummer | Excl. BTW | Incl. BTW |
|-------------|------------------------------------|---------------|-----------|-----------|
| 13020201004 | Groen 50cm 12,5x12,5x0,90mm 25mtr | 5412298387834 | 103,03 | 124,67 |
| 13020201006 | Groen 100cm 12,5x12,5x0,90mm 25mtr | 5412298387841 | 198,02 | 239,60 |
| 13020201008 | Groen 150cm 12,5x12,5x0,90mm 25mtr | 5412298387854 | 297,02 | 359,39 |
| 13020201010 | Groen 200cm 12,5x12,5x0,90mm 25mtr | 5412298387184 | 402,94 | 487,56 |
| | | | | |
| 13020201002 | Zwart 100cm 12,5x12,5x0,90mm 25mtr | 5412298178920 | 198,02 | 239,60 |
| | | | | |
| 13020201012 | Groen 50cm 12,5x12,5x0,90mm 10mtr | 5412298387391 | 42,77 | 51,75 |
| 13020201014 | Groen 100cm 12,5x12,5x0,90mm 10mtr | 5412298387544 | 81,29 | 98,36 |
| | | | | |
| 13020201016 | Groen 50cm 12,5x12,5x0,90mm 5mtr | 5412298387551 | 23,38 | 28,29 |
| 13020201018 | Groen 100cm 12,5x12,5x0,90mm 5mtr | 5412298387568 | 42,77 | 51,75 |
| | | | | |
| 13020201020 | Groen 50cm 19x19x0,65x1,00mm 5mtr | 5412298387582 | 20,26 | 24,51 |

ARAVIS - VIERKANT GAAS

Vierkant gepuntlast gaas

KORTINGSCODE 6
Prijzen per rol



| Artikelnr. | Omschrijving | EAN nummer | Excl. BTW | Incl. BTW |
|-------------|--|---------------|-----------|-----------|
| 13020102002 | Vierkantgaas Gegalv. 1000x13x0,8mm 25mtr | 3177810005697 | 85,97 | 104,02 |
| 13020102006 | Vierkantgaas Gegalv. 500x13x0,8mm 10mtr | 3177810011100 | 17,67 | 21,38 |
| 13020102008 | Vierkantgaas Gegalv. 1000x13x0,8mm 10mtr | 3177810011117 | 31,67 | 38,32 |
| 13020102004 | Vierkantgaas Gegalv. 1000x19x1,4mm 25mtr | 3177810005703 | 149,10 | 180,41 |
| | | | | |
| 13020202002 | Vierkantgaas Groen 500x13x0,9mm 5mtr | 3177810011162 | 10,14 | 12,27 |
| 13020202004 | Vierkantgaas Groen 1000x13x0,9mm 5mtr | 3177810011179 | 15,29 | 18,50 |
| 13020202006 | Vierkantgaas Groen 500x13x0,9mm 10mtr | 3177810005611 | 17,91 | 21,67 |
| 13020202008 | Vierkantgaas Groen 1000x13x0,9mm 10mtr | 3177810005628 | 40,94 | 49,54 |

AGRICLOS

Agriclos schapengaas is voorzien van een duurzame zinkcoating klasse A conform norm EN 10244-2, min. 230g/m²

Licht schapengaas: negge- en voetdraad Ø 2,35mm treksterkte 400/550N/mm² – maasdraad Ø 1,85mm

Medium schapengaas: negge- en voetdraad Ø 2,95mm treksterkte 400/550N/mm² – maasdraad Ø 2,35mm

KORTINGSCODE 6
Prijzen per rol

| Artikelnr. | Omschrijving | EAN nummer | Excl. BTW | Incl. BTW |
|------------|-----------------------------------|---------------|-----------|-----------|
| 130404010 | Licht Schapengaas 60/6/15 50mtr | 3239243350017 | 67,39 | 81,54 |
| 130202012 | Licht Schapengaas 80/8/15 50mtr | 3239243351038 | 85,92 | 103,96 |
| 130202014 | Licht schapengaas 100/8/15 50mtr | 3239243353247 | 90,99 | 110,10 |
| 130405010 | Medium Schapengaas 80/8/15 50mtr | 3239243359010 | 177,92 | 215,28 |
| 130405012 | Medium Schapengaas 100/9/15 50mtr | 3239243359027 | 210,04 | 254,15 |

URSUS ZWAAR

Draden met dikke diameter en de Ursusknoop geven de afstering verhoogde rigiditeit en stevigheid.

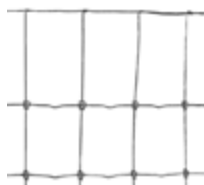
De Zincalu® Super-Coating zorgt voor een lange levensduur.

Horizontale draden en verticale draden: Ø 3,00 mm - 600/800 N/mm2

Neggedraad: Ø 3,70 mm - 550/750 N/mm2 / Ursusknoop: Ø 3,00 mm - 400/550 N/mm2 Ideaal voor: Varkens / Koeien / Paarden

KORTINGSCODE 6

Prijzen per rol



| Artikelnr. | Omschrijving | EAN nummer | Gewicht per rol | Excl. BTW | Incl. BTW |
|------------|-----------------|---------------|-----------------|-----------|-----------|
| 130402012 | 80/8/15 50mtr | 5412298044683 | 46.0 kg | 307,18 | 371,69 |
| 130402010 | 100/6/15 50mtr | 5412298044676 | 41.5 kg | 291,25 | 352,41 |
| 130402008 | 100/10/15 50mtr | 5412298044645 | 57.0 kg | 382,39 | 462,69 |
| 130402006 | 120/7/15 50mtr | 5412298044669 | 49.5 kg | 339,36 | 410,63 |
| 130402004 | 120/11/15 50mtr | 5412298044638 | 64.5 kg | 436,17 | 527,77 |
| 130402002 | 140/12/15 50mtr | 5412298044652 | 71.5 kg | 481,04 | 582,06 |

LICHTE URSUS - SCHAPENGAAS

Draden met dikke diameter en de spiraalknoop geven de afstering verhoogde rigiditeit en stevigheid.

De Zincalu® Super-coating zorgt voor een lange levensduur.

Horizontale draden : Ø 1,80 mm - 700/900 N/mm2 / Verticale draden : Ø 1,85 mm - 400/550 N/mm2

Neggedraad : Ø 2,45 mm - 650/850 N/mm2

Ideaal voor: Schapen / Geiten / Kippen / Eenden / Ganzen

KORTINGSCODE 6

Prijzen per rol



| Artikelnr. | Omschrijving | EAN nummer | Gewicht per rol | Excl. BTW | Incl. BTW |
|------------|------------------------------|---------------|-----------------|-----------|-----------|
| 130401002 | 60/6/15 50mtr | 5412298019339 | 14.1kg | 92,32 | 111,71 |
| 130401004 | 80/8/15 50mtr | 5412298018448 | 18.4 kg | 120,46 | 145,76 |
| 130401010 | 95/10/15 50mtr | 5412298019292 | 22.3 kg | 137,75 | 166,68 |
| 130401006 | 100/16/15 50mtr | 5412298016833 | 31.3 kg | 201,37 | 243,66 |
| 130401008 | 100/8/15 50mtr | 5412298018455 | 19.8 kg | 129,38 | 156,55 |
| 130401012 | 130/18/15 50mtr* | 5412298018462 | 36.3 kg | 227,24 | 274,96 |
| 130401014 | 145/19/15 50mtr* | 5412298017045 | 38.8 kg | 240,92 | 291,51 |
| 130401016 | 200/22/15 50mtr* | 5412298018479 | 47.0 kg | 293,25 | 354,83 |
| | *Afname volle pallets | | | | |

URSUS AS ZWAAR - TRIGALV

Deze afrastering heeft dezelfde troeven als Ursus Heavy, maar de combinatie van draden met hogere treksterkte en de lagere draaddiameters verzekeren extra stevigheid en flexibiliteit. Daardoor is het gewicht van de rol lichter en kan de afstand tussen de tussenpalen verhoogd worden, waardoor een snellere en goedkopere installatie mogelijk wordt.

Horizontale draden : Ø 2,50 mm - 1150/1350 N/mm2 / Verticale draden : Ø 2,50 mm - 650/850 N/mm2

Neggedraad : Ø 3,00 mm - 1050/1250 N/mm2 / Ursusknoop : Ø 3,00 mm - 400/550 N/mm2

KORTINGSCODE 6
Prijzen per rol

| Artikelnr. | Omschrijving | EAN nummer | Excl. BTW | Incl. BTW |
|------------|------------------------------|---------------|-----------|-----------|
| 130403006 | Zwaar 180/14/15 50mtr* | 5412298014761 | 432,42 | 523,23 |
| 130403008 | Zwaar 200/15/15 50mtr* | 5412298044751 | 460,50 | 557,21 |
| | *Afname volle pallets | | | |



URSUS AS SUPER - TRIGALV

Ursus AS Super, het ideale gaas voor bosbouw en langs spoorwegen en autosnelwegen.

Horizontale draden: Ø 2,50 mm - 1150/1350 N/mm2, Verticale draden: Ø 2,50 mm - 650/850 N/mm2

Neggedraad: Ø 3,00 mm - 1050/1250 N/mm2

KORTINGSCODE 6
Prijzen per rol

| Artikelnr. | Omschrijving | EAN nummer | Excl. BTW | Incl. BTW |
|------------|-----------------------------|---------------|-----------|-----------|
| 130403002 | Super 200/17/15 50mtr | 5412298019681 | 490,89 | 593,98 |
| | Afname volle pallets | | | |



URSUS AS MEDIUM - TRIGALV

Ursus AS Medium, het ideale gaas voor bosbouw en langs spoorwegen en autosnelwegen.

Horizontale draden: 2,00 mm - 1200/1400 N/mm2, Verticale draden: 1,90 mm - 400/550 N/mm2

Neggedraad: 2,50 mm - 1150/1350 N/mm2. Ideaal voor: Herten / Hazen / Wilde konijnen

KORTINGSCODE 6
Prijzen per rol

| Artikelnr. | Omschrijving | EAN nummer | Excl. BTW | Incl. BTW |
|------------|-----------------------------|---------------|-----------|-----------|
| 130403010 | Medium 160/23/15 50mtr | 5412298345247 | 321,63 | 389,17 |
| 130403012 | Medium 200/17/15 50mtr | 5412298357080 | 296,10 | 358,28 |
| 130403014 | Medium 200/25/15 50mtr | 5412298044133 | 352,12 | 426,07 |
| | Afname volle pallets | | | |



URSUS AS LIGHT

Ursus AS Light, het ideale gaas voor bosbouw en langs spoorwegen en autosnelwegen.

Horizontale draden: 1,60 mm - 1100/1300 N/mm², Verticale draden: 1,60 mm - 400/550 N/mm²

Neggedraad: 2,00 mm - 1200/1400 N/mm². Ideaal voor: Herten / Hazen / Wilde konijnen

KORTINGSCODE 6
Prijzen per rol



| Artikelnr. | Omschrijving | EAN nummer | Excl. BTW | Incl. BTW |
|------------|-----------------------------|---------------|-----------|-----------|
| 130403016 | Light 160/23/15 50mtr | 5412298044126 | 239,35 | 289,61 |
| | Afname volle pallets | | | |

PUNTDRAAD GECOAT

Puntendraad geplastificeerd, 2-dradig, 1,70/2,10mm, 4 punts afstand van 10cm

64 rollen per pallet

KORTINGSCODE X
Prijzen per rol

| Artikelnr. | Omschrijving | EAN nummer | Gewicht per rol | Excl. BTW | Incl. BTW |
|------------|-----------------------------------|------------|-----------------|-----------|-----------|
| 110602020 | Puntendraad groen RAL6009 250mtr | | 13,7 kg | 121,16 | 146,60 |
| 110602022 | Puntendraad zwart RAL9005 250mtr | | 13,7 kg | 121,16 | 146,60 |
| 110602024 | Puntendraad grijs RAL 7030 250mtr | | 13,7 kg | 121,16 | 146,60 |

MOTTO PUNTDRAAD

Motto puntendraad Zincalu kwaliteit, 2 draads 1,70 mm dikte, 4 punts afstand van 10 cm 1,45mm diameter.

Handvat met kartonnen omhulsel.

KORTINGSCODE 6
Prijzen per rol



| Artikelnr. | Omschrijving | EAN nummer | Gewicht per rol | Excl. BTW | Incl. BTW |
|------------|---------------|---------------|-----------------|-----------|-----------|
| 110601008 | 500mtr 25,1kg | 5412298019438 | 25.4 kg | 156,45 | 189,30 |
| 110601006 | 250mtr 12,5kg | 5412298019421 | 12.5 kg | 87,60 | 106,00 |
| 110601004 | 100mtr 5,1kg | 5412298019414 | 5.1 kg | 46,97 | 56,83 |
| 110601002 | 50mtr 2,5kg | 5412298019407 | 2.5 kg | 28,58 | 34,58 |

BINDDRAAD GEPLASTIFICEERD

Binddraad geplastificeerd draad (kern zacht verzinkt).

KORTINGSCODE 8
Prijzen per rol

| Artikelnr. | Omschrijving | EAN nummer | Lengte op rol | Excl. BTW | Incl. BTW |
|------------|----------------------------|---------------|---------------|-----------|-----------|
| 110701022 | Groen D18 1,2/1,8mm 100mtr | 5412298010053 | 100mtr | 14,17 | 17,15 |
| 110701002 | Groen 1,4/2,0mm 100mtr | 4012046201705 | 100mtr | 16,68 | 20,18 |
| 110704002 | Grijs 1,4/2,0mm 100mtr | 4012046211704 | 100mtr | 16,68 | 20,18 |
| 110702002 | Zwart 1,4/2,0mm 100mtr | 4012046221703 | 100mtr | 18,84 | 22,42 |
| 110701036 | Groen 1,5mm 50mtr | 3177810001828 | 50mtr | 8,49 | 10,27 |
| 110703004 | Antraciet 1,4/2,0mm 100mtr | | 100mtr | 16,68 | 20,18 |
| 110703008 | Antraciet 1,5 50mtr | 3177810031528 | 50mtr | 8,49 | 10,27 |



SPANDRAAD GEPLASTIFICEERD

Spandraad geplastificeerd draad (kern hard verzinkt).

KORTINGSCODE 8
Prijzen per rol

| Artikelnr. | Omschrijving | EAN nummer | Lengte | Excl. BTW | Incl. BTW |
|------------|----------------------------|---------------|---------|-----------|-----------|
| 110701028 | Groen D37 2,7/3,5mm 100mtr | 5412298010015 | 100mtr | 34,32 | 41,53 |
| 110701008 | Groen 2,5/3,8mm 25mtr | 4012046204003 | 25mtr | 9,20 | 11,13 |
| 110701010 | Groen 2,5/3,8mm 100mtr | 4012046204706 | 100mtr | 25,76 | 31,17 |
| 110704004 | Grijs 2,5/3,8mm 100mtr | 4012046214705 | 100mtr | 25,76 | 31,17 |
| 110702004 | Zwart 2,5/3,8mm 100mtr | 4012046224704 | 100mtr | 25,76 | 31,17 |
| 110701035 | Groen 2,7mm 100mtr | 3177810013388 | 100mtr | 28,24 | 34,18 |
| 110703002 | Antraciet 2,5/3,8 100mtr | | 100mtr | 25,76 | 31,17 |
| 110703006 | Antraciet 2,9mm 50mtr | 3177810031535 | 50mtr | 16,84 | 20,38 |
| 110703007 | Antraciet 2,4mm 100mtr | 3177810031696 | 100mtr | 28,24 | 34,18 |
| 110701018 | Groen 3,8/5,0mm 25kg | | 275 mtr | 110,60 | 133,83 |
| 110704016 | Grijs 3,8/5,0mm 25kg | | 275 mtr | 110,60 | 133,83 |



HARMONICAGAAS GEPLASTIFICEERD

Geplastificeerd geweven harmonicagaas volgens EN 10223-6

KORTINGSCODE 6
Prijzen per rol



| Artikelnr. | Omschrijving | Kleur | EAN nummer | Excl. BTW | Incl. BTW |
|------------|---------------------|-------|---------------|-----------|-----------|
| 140101060 | 500x50x3,1mm 25mtr | Groen | 4012046904514 | 129,95 | 157,24 |
| 140101061 | 750x50x3,1mm 25mtr | Groen | 4012046904019 | 178,10 | 215,50 |
| 140101062 | 1000x50x3,1mm 25mtr | Groen | 4012046104211 | 185,10 | 223,97 |
| 140101063 | 1250x50x3,1mm 25mtr | Groen | 4012046104419 | 202,53 | 245,06 |
| 140101064 | 1500x50x3,1mm 25mtr | Groen | 4012046104617 | 266,07 | 321,94 |
| 140101065 | 1800x50x3,1mm 25mtr | Groen | 4012046104815 | 318,76 | 385,70 |
| 140101066 | 2000x50x3,1mm 25mtr | Groen | 4012046104914 | 321,60 | 389,14 |

HARMONICAGAAS GEPLASTIFICEERD

Geplastificeerd vierkant vlechtwerk (harmonicagaas).

KORTINGSCODE 6
Prijzen per rol



| Artikelnr. | Omschrijving | Kleur | EAN nummer | Excl. BTW | Incl. BTW |
|------------|---------------------|----------------|---------------|-----------|-----------|
| 140102050 | 500x50x3,1mm 25mtr | Zwart RAL 9005 | 4012046964518 | 129,95 | 157,24 |
| 140102052 | 750x50x3,1mm 25mtr | Zwart RAL 9005 | 4012046964013 | 178,10 | 215,50 |
| 140102053 | 1000x50x3,1mm 25mtr | Zwart RAL 9005 | 4012046164215 | 185,10 | 223,97 |
| 140102054 | 1250x50x3,1mm 25mtr | Zwart RAL 9005 | 4012046164413 | 202,53 | 245,06 |
| 140102055 | 1500x50x3,1mm 25mtr | Zwart RAL 9005 | 4012046164611 | 266,07 | 321,94 |
| 140102056 | 1800x50x3,1mm 25mtr | Zwart RAL 9005 | 4012046164819 | 318,76 | 385,70 |
| 140102057 | 2000x50x3,1mm 25mtr | Zwart RAL 9005 | 4012046164918 | 321,60 | 389,14 |
| | | | | | |
| 140105042 | 1000x50x3,1mm 25mtr | Grijs RAL 7030 | 4012046411210 | 185,09 | 223,96 |
| 140105043 | 1250x50x3,1mm 25mtr | Grijs RAL 7030 | 4012046114418 | 202,53 | 245,06 |
| 140105044 | 1500x50x3,1mm 25mtr | Grijs RAL 7030 | 4012046136645 | 206,07 | 249,34 |
| 140105045 | 1800x50x3,1mm 25mtr | Grijs RAL 7030 | 4012046114814 | 318,76 | 385,70 |
| 140105046 | 2000x50x3,1mm 25mtr | Grijs RAL 7030 | 4012046114913 | 321,60 | 389,14 |

SPANSTAVEN GEPLASTIFICEERD

Spanstaven 6mm kern - 8mm geplastificeerd

KORTINGSCODE 8
Prijzen per stuk



| Artikelnr. | Omschrijving | EAN nummer | Excl. BTW | Incl. BTW |
|------------|-------------------------|---------------|-----------|-----------|
| 200202002 | Groen 6073 6/8mm 1050mm | 5412298030099 | 3,89 | 4,71 |
| 200202004 | Groen 6073 6/8mm 1300mm | 5412298030112 | 4,21 | 5,09 |
| 200202006 | Groen 6073 6/8mm 1550mm | 5412298030129 | 4,75 | 5,75 |
| 200202008 | Groen 6073 6/8mm 1850mm | 5412298016550 | 5,19 | 6,28 |
| 200202010 | Groen 6073 6/8mm 2050mm | 5412298030143 | 5,60 | 6,78 |
| 200202016 | Zwart 9005 6/8mm 1050mm | 5412298328059 | 3,89 | 4,71 |
| 200202020 | Zwart 9005 6/8mm 1300mm | 5412298328066 | 4,21 | 5,09 |
| 200202014 | Zwart 9005 6/8mm 1550mm | 5412298318296 | 4,75 | 5,75 |
| 200202018 | Zwart 9005 6/8mm 1850mm | 5412298318302 | 5,19 | 6,28 |
| 200202022 | Zwart 9005 6/8mm 2050mm | 5412298318319 | 5,60 | 6,78 |

BEKAFOR CLASSIC - PANELEN (GROEN)

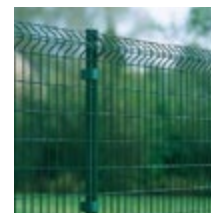
Panelen uit verzinkt draad met PVC coating.

Paneel heeft een maas van 100x50 mm / Horizontale draad 4,5 mm, verticale draad 4,0 mm, breedte 2000 mm.

1 zijde met 30 mm stekken voor de veiligheid pas vanaf 1530 mm naar boven te plaatsen.

KORTINGSCODE 8
Prijzen per rol

| Artikelnr. | Omschrijving | EAN nummer | Excl. BTW | Incl. BTW |
|------------|-------------------|---------------|-----------|-----------|
| 150301002 | Groen 2000x630mm | 5412298170672 | 40,78 | 49,34 |
| 150301004 | Groen 2000x1030mm | 5412298170689 | 58,41 | 70,68 |
| 150301006 | Groen 2000x1230mm | 5412298173970 | 65,05 | 78,71 |
| 150301008 | Groen 2000x1530mm | 5412298170696 | 81,39 | 98,48 |
| 150301010 | Groen 2000x1730mm | 5412298178289 | 89,23 | 107,97 |
| 150301012 | Groen 2000x2030mm | 5412298178449 | 103,25 | 124,93 |



BEKAFOR CLASSIC - PALEN (GROEN)

Bekaclippalen 48 mm inclusief 48 mm pvc dop.

Verzinkt en met polyester plastic coating.

KORTINGSCODE 8
Prijzen per stuk

| Artikelnr. | Omschrijving | EAN nummer | Excl. BTW | Incl. BTW |
|------------|--------------------------|---------------|-----------|-----------|
| 150301014 | Groen RAL6005 Ø48x700mm | 5412298176926 | 23,06 | 27,90 |
| 150301018 | Groen RAL6005 Ø48x1100mm | 5412298014341 | 28,21 | 34,13 |
| 150301022 | Groen RAL6005 Ø48x1500mm | 5412298012149 | 36,02 | 43,58 |
| 150301024 | Groen RAL6005 Ø48x1700mm | 5412298060638 | 39,00 | 47,19 |
| 150301026 | Groen RAL6005 Ø48x2000mm | 5412298060645 | 41,22 | 49,88 |
| 150301028 | Groen RAL6005 Ø48x2300mm | 5412298060669 | 45,43 | 54,97 |
| 150301030 | Groen RAL6005 Ø48x2500mm | 5412298060676 | 50,58 | 61,20 |



BEKAFOR CLASSIC - POORT (GROEN)

Poortkader met ingelaste classic paneel 100mx50m draad 4mm. Geleverd met:

1030 en 1230mm stek naar beneden overig naar boven gericht

Rond 60mm Bekaclip palen en beugels

Regelbare scharnieren

Slot en krukken met geïntegreerde cilinder Dubbele poort incl. grondrendel en grondplaat

Ruimte tussen palen 1100mm

KORTINGSCODE 8
Prijzen per stuk

| Artikelnr. | Omschrijving | EAN nummer | Excl. BTW | Incl. BTW |
|------------|-----------------------------------|---------------|-----------|-----------|
| 150301050 | Groen Enkele poort, B1000xH1030mm | 5412298175295 | 534,49 | 646,73 |
| 150301052 | Groen Enkele poort, B1000xH1230mm | 5412298175301 | 567,68 | 686,89 |
| 150301054 | Groen Enkele poort, B1000xH1530mm | 5412298175196 | 603,63 | 730,39 |
| 150301056 | Groen Enkele poort, B1000xH1730mm | 5412298178302 | 660,46 | 799,16 |
| 150301058 | Groen Enkele poort, B1000xH2030mm | 5412298178425 | 709,60 | 858,62 |



BEKAFOR CLASSIC - TOEBEHOREN (GROEN)*

KORTINGSCODE 8
Prijzen per stuk

| Artikelnr. | Omschrijving | EAN nummer | Excl. BTW | Incl. BTW |
|------------|----------------------------------|---------------|-----------|-----------|
| 150301038 | Paaldoppen groen Ø48mm | 5412298061086 | 0,94 | 1,14 |
| 150301042 | Beugels groen RAL6005 Ø48mm 6st | 5412298012095 | 20,31 | 24,58 |
| 150301044 | Beugels groen RAL6005 Ø48mm 25st | 5412298325201 | 68,99 | 83,48 |
| 150303008 | Muurbevestiging INOX 2st | 5412298013696 | 16,93 | 20,49 |
| 150303004 | RVS hoekclips 10st | 5412298012996 | 12,29 | 14,87 |
| 150301046 | Voetplaat groen Ø48mm | 5412298013962 | 23,21 | 28,08 |

BEKAFOR CLASSIC - ADVIES

Geadviseerde paallengte en aantal beugels per paneel:

| Hoogte paneel | Paallengte te betonneren / paal in voetstuk | Aantal beugels | Hoekbeugels |
|---------------|---|----------------|-------------|
| 630 mm | 1100 mm / 700 mm | 2 | 2 |
| 1030 mm | 1500 mm / 1100 mm | 2 | 2 |
| 1230 mm | 1700 mm / 1300 mm | 3 | 3 |
| 1530 mm | 2000 mm / - | 3 | 3 |
| 1730 mm | 2300 mm / - | 4 | 4 |
| 2030 mm | 2500 mm / - | 4 | 4 |

BEKAFOR CLASSIC - PANELEN (ANTRACIET)

Panelen uit verzinkt draad met PVC coating.

Paneel heeft een maas van 100x50 mm / Horizontale draad 4,5 mm, verticale draad 4,0 mm, breedte 2000 mm.

1 zijde met 30 mm stekken voor de veiligheid pas vanaf 1530 mm naar boven te plaatsen.

KORTINGSCODE 8
Prijzen per stuk



| Artikelnr. | Omschrijving | EAN nummer | Excl. BTW | Incl. BTW |
|------------|---------------------------------------|---------------|-----------|-----------|
| 150302002 | Bekafor Classic Antraciet 2000x630mm | 5412298329230 | 40,78 | 49,34 |
| 150302004 | Bekafor Classic Antraciet 2000x1030mm | 5412298329247 | 58,41 | 70,68 |
| 150302006 | Bekafor Classic Antraciet 2000x1230mm | 5412298329254 | 65,05 | 78,71 |
| 150302008 | Bekafor Classic Antraciet 2000x1530mm | 5412298329261 | 81,39 | 98,48 |
| 150302010 | Bekafor Classic Antraciet 2000x1730mm | 5412298329278 | 89,23 | 107,97 |
| 150302012 | Bekafor Classic Antraciet 2000x2030mm | 5412298329285 | 103,25 | 124,93 |

BEKAFOR CLASSIC - PALEN (ANTRACIET)

Bekaclippalen 48 mm inclusief 48 mm pvc dop.

Verzinkt en met polyester plastic coating.

KORTINGSCODE 8
Prijzen per stuk

| Artikelnr. | Omschrijving | EAN nummer | Excl. BTW | Incl. BTW |
|------------|------------------------------------|---------------|-----------|-----------|
| 150302014 | Bekafor palen Antraciet Ø48x700mm | 5412298176681 | 23,61 | 28,57 |
| 150302018 | Bekafor palen Antraciet Ø48x1100mm | 5412298176568 | 29,90 | 36,18 |
| 150302020 | Bekafor palen Antraciet Ø48x1300mm | 5412298176575 | 33,26 | 40,24 |
| 150302022 | Bekafor palen Antraciet Ø48x1500mm | 5412298176599 | 39,25 | 47,49 |
| 150302024 | Bekafor palen Antraciet Ø48x1700mm | 5412298176605 | 41,64 | 50,38 |
| 150302026 | Bekafor palen Antraciet Ø48x2000mm | 5412298178791 | 46,54 | 56,31 |
| 150302028 | Bekafor palen Antraciet Ø48x2300mm | 5412298329483 | 52,54 | 63,57 |
| 150302030 | Bekafor palen Antraciet Ø48x2500mm | 5412298329490 | 58,41 | 70,68 |



BEKAFOR CLASSIC - POORT (ANTRACIET)

Poortkader met ingelaste classic paneel 100mx50m draad 4mm. Geleverd met:

1030 en 1230mm stek naar beneden overig naar boven gericht

Rond 60mm Bekaclip palen en beugels

Regelbare scharnieren

Slot en krukken met geïntegreerde cilinder

Dubbele poort incl. grondgrendel en grondplaat

Ruimte tussen palen 1100mm

KORTINGSCODE 8
Prijzen per stuk

| Artikelnr. | Omschrijving | EAN nummer | Excl. BTW | Incl. BTW |
|------------|---------------------------------------|---------------|-----------|-----------|
| 150302048 | Antraciet Enkele poort, B1000xH1030mm | 5412298329292 | 534,49 | 646,73 |
| 150302050 | Antraciet Enkele poort, B1000xH1230mm | 5412298329308 | 567,68 | 686,89 |
| 150302052 | Antraciet Enkele poort, B1000xH1530mm | 5412298329315 | 603,63 | 730,39 |
| 150302054 | Antraciet Enkele poort, B1000xH1730mm | 5412298329322 | 660,46 | 799,16 |
| 150302056 | Antraciet Enkele poort, B1000xH2030mm | 5412298329339 | 709,60 | 858,62 |



BEKAFOR CLASSIC - TOEBEHOREN (ANTRACIET)*

KORTINGSCODE 8
Prijzen per stuk

| Artikelnr. | Omschrijving | EAN nummer | Excl. BTW | Incl. BTW |
|------------|------------------------------|---------------|-----------|-----------|
| 150302036 | Paaldoppen antraciet Ø48mm | 5412298354928 | 0,94 | 1,14 |
| 150302040 | Beugels antraciet Ø48mm 6st | 5412298176650 | 21,93 | 26,54 |
| 150302042 | Beugels antraciet Ø48mm 25st | 5412298341973 | 68,99 | 83,48 |
| 150303008 | Muurbevestiging INOX 2st | 5412298013696 | 16,93 | 20,49 |
| 150303004 | RVS hoekclips 10st | 5412298012996 | 12,29 | 14,87 |
| 150302044 | Voetplaat antraciet Ø48mm | 5412298176674 | 25,46 | 30,81 |

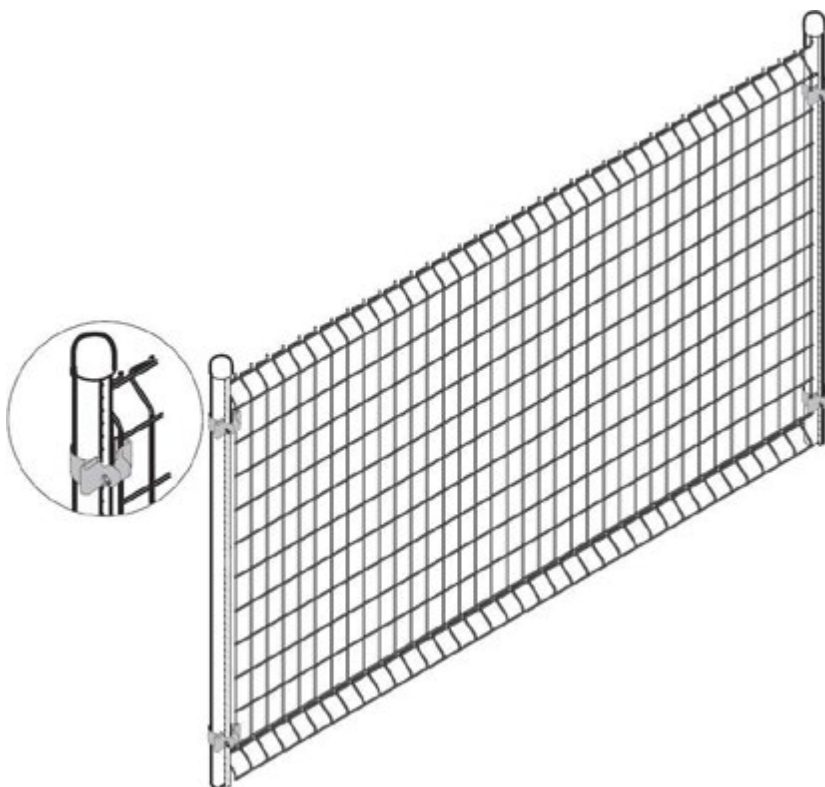
ARISTA PANEEL

Panelen uit verzinkt draad met PVC coating. Paneelbreedte 1999mm (te combineren met Univers paal 48mm)

KORTINGSCODE 8
Prijzen per stuk



| Artikelnr. | Omschrijving | EAN nummer | Excl. BTW | Incl. BTW |
|------------|-------------------------|---------------|-----------|-----------|
| 150402 | Arista Groen 600mm | 3177810015481 | 33,53 | 40,58 |
| 150404 | Arista Groen 1000mm | 3177810013746 | 44,49 | 53,83 |
| 150406 | Arista Groen 1200mm | 3177810013722 | 49,74 | 60,19 |
| 150408 | Arista Groen 1500mm | 3177810032600 | 54,98 | 66,52 |
| 150410 | Arista Groen 1900mm | 3177810015498 | 74,79 | 90,49 |
| 150428 | Arista Antraciet 600mm | 3177810030316 | 33,53 | 40,58 |
| 150430 | Arista Antraciet 1000mm | 3177810028955 | 44,49 | 53,83 |
| 150432 | Arista Antraciet 1200mm | 3177810025701 | 49,74 | 60,19 |
| 150434 | Arista Antraciet 1500mm | 3177810032617 | 54,98 | 66,52 |
| 150436 | Arista Antraciet 1900mm | 3177810030613 | 74,79 | 90,49 |



UNIVERS PAAL

Verzinkt en met polyester plastic coating, inclusief dop.

KORTINGSCODE 8
Prijzen per stuk

| Artikelnr. | Omschrijving | EAN nummer | Excl. BTW | Incl. BTW |
|------------|-----------------------------------|---------------|-----------|-----------|
| 150412 | Univers paal Groen Ø48x700mm | 3177810018253 | 12,44 | 15,06 |
| 150414 | Univers paal Groen Ø48x1000mm | 3177810018406 | 15,11 | 18,28 |
| 150416 | Univers paal Groen Ø48x1100mm | 3177810018260 | 16,21 | 19,62 |
| 150418 | Univers paal Groen Ø48x1500mm | 3177810018420 | 19,60 | 23,72 |
| 150420 | Univers paal Groen Ø48x1600mm | 3177810013685 | 22,20 | 26,86 |
| 150422 | Univers paal Groen Ø48x2000mm | 3177810005741 | 26,32 | 31,85 |
| 150424 | Univers paal Groen Ø48x2500mm | 3177810017799 | 32,00 | 38,72 |
| 150438 | Univers paal Antraciet Ø48x700mm | 3177810027989 | 12,44 | 15,06 |
| 150440 | Univers paal Antraciet Ø48x1000mm | 3177810028016 | 15,11 | 18,28 |
| 150442 | Univers paal Antraciet Ø48x1100mm | 3177810028047 | 16,21 | 19,62 |
| 150444 | Univers paal Antraciet Ø48x1500mm | 3177810028139 | 19,60 | 23,72 |
| 150446 | Univers paal Antraciet Ø48x1600mm | 3177810025800 | 22,20 | 26,86 |
| 150448 | Univers paal Antraciet Ø48x2000mm | 3177810025817 | 26,32 | 31,85 |
| 150450 | Univers paal Antraciet Ø48x2500mm | 3177810026074 | 32,00 | 38,72 |



UNIVERS TOEBEHOREN

Plasitor vierkant vlechtwerk (harmonicagaas). Kleur: lichtgroen RAL 6073.

KORTINGSCODE 8
Prijzen per stuk

| Artikelnr. | Omschrijving | EAN nummer | Excl. BTW | Incl. BTW |
|------------|-----------------------------|---------------|-----------|-----------|
| 150426 | Voetstukken Groen Ø48mm | 3177810018123 | 18,28 | 22,12 |
| 150452 | Voetstukken Antraciet Ø48mm | 3177810028948 | 18,27 | 22,10 |
| 150454 | Beugels Zwart Ø48mm 4stuks | 3177810025602 | 8,43 | 10,20 |

ARCOFLOR PANELEN

Arcoflor panelen, gepuntlast gaas uit verzinkt draad, daarna groen geplastificeerd,

Maaswijdte 50,8x50,8 mm Groen RAL 6073, draaddiameter 2,95 mm.

KORTINGSCODE 6
Prijzen per pak

| Artikelnr. | Omschrijving | EAN nummer | gewicht per pak | Excl. BTW | Incl. BTW |
|------------|------------------|---------------|-----------------|-----------|-----------|
| 150202 | 1520x610mm 10st | 5412298014846 | 19 kg | 173,40 | 209,81 |
| 150204 | 1520x810mm 10st | 5412298014853 | 30 kg | 229,40 | 277,57 |
| 150206 | 1520x1020mm 10st | 5412298014860 | 38 kg | 286,90 | 347,15 |



PANOFIX AFSTANDHOUDER

Een handig bevestigingssysteem voor Arcoflor: in een handomdraai worden ze aan de muur bevestigd.

Panofix afstandhouder (2 cm) + schroef + klemstuk + plug.

KORTINGSCODE 8
Prijzen per pak



| Artikelnr. | Omschrijving | EAN nummer | Excl. BTW | Incl. BTW |
|------------|----------------------------|---------------|-----------|-----------|
| 200601054 | Panofix groen 20mm 6st | 5412298034271 | 12,13 | 14,68 |
| 200601056 | Panofix antraciet 20mm 6st | 5412298332162 | 12,13 | 14,68 |

CEMENTDEKVLOERENGAAS

Cementdekvloerengaas, gepuntlast. Afmeting 2000 x 1000 mm (uit verzinkt draad). Volgens DIN 18560. (20 stuks per bundel).

KORTINGSCODE 5
Prijzen per pak

| Artikelnr. | Afmeting | Maaswijdte | Draaddikte | Excl. BTW | Incl. BTW |
|------------|---|------------|------------|-----------|-----------|
| 150103002 | 2000x1000mm | 50x50mm | 2,0 mm | 5,85 | 7,08 |
| | Verkoop enkel per vol pak (20 stuks) | | | | |

VERZINKTE DRAADMATTEN

Gepuntlaste matten uit verzinkt draad met randdraad.

KORTINGSCODE 7
Prijzen per stuk

| Artikelnr. | Afmeting | Maaswijdte | Draaddikte | Excl. BTW | Incl. BTW |
|------------|---|------------|------------|-----------|-----------|
| 150102002 | Gepuntlaste draadmat verzinkt 1800x900mm** | 100x100mm | 4,0 mm | 11,55 | 13,98 |
| 150102004 | Gepuntlaste draadmat verzinkt 1800x1800mm** | 100x100mm | 4,0 mm | 20,91 | 25,30 |
| | Verkoop enkel per vol pak (20 stuks) | | | | |
| 150102018 | Gepuntlaste draadmat verzinkt 1800x900mm** | 50x50mm | 5,0mm | 29,99 | 36,29 |
| 150102020 | Gepuntlaste draadmat verzinkt 1800x1800mm** | 50x50mm | 5,0mm | 58,01 | 70,19 |
| | Verkoop enkel per vol pak (20 stuks) | | | | |

DRILAPPARAAT VOOR DRILBINDERS (ZAKKENBINDERS)

Drilbinder is een zeer sterke zaksluiting die zakken met een inhoud tot 100 kilo stevig dichtbindt en houdt

KORTINGSCODE 3
Prijzen per stuk

| Artikelnr. | Omschrijving | Excl. BTW | Incl. BTW |
|------------|-----------------------------------|-----------|-----------|
| 2106002 | Drilapparaat met kunststofhandvat | 40,92 | 49,51 |



WASLIJNPAALSET

Waslijnpaalset 2 ronde palen + 2 metalen T-stukken, 245 cm x 60 cm, met T-stuk (63,5/60), met 4 gaten voor waslijndraad verzinkt en groen geplastificeerd RAL 6005.

KORTINGSCODE 8
Prijzen per stuk

| Artikelnr. | Omschrijving | EAN nummer | Excl. BTW | Incl. BTW |
|------------|--|---------------|-----------|-----------|
| 2016063 | Groen Waslijnpalen 2x245cm / T-stuk 60cm | 5412298014754 | 197,52 | 239,00 |
| 2016064 | Zwart Waslijnpalen 2x245cm / T-stuk 60cm | 5412298356960 | 197,52 | 239,00 |



CYKLOP STAALBAND (UNIFLEXBAND)

Cyklop International walst zelf het verpakkingsstaalband

AW = Amerikaanse wikkeling Kerndiameter 406mm - buitendiameter 600mm

EW = Europese wikkeling Kerndiameter 300mm - buitendiameter 590mm

KORTINGSCODE 8

| Artikelnr. | Omschrijving | lengte per 100 kg | gem. breeksterkte per mm | Excl. BTW | Incl. BTW |
|------------|----------------------------------|-------------------|--------------------------|-----------|-----------|
| 210304 | Uniflex band EW 13x0,4mm ca 20kg | | 800 N | 64,06 | 77,51 |
| 210306 | Uniflex band EW 16x0,5mm ca 25kg | 1600 mtr | 800 N | 80,08 | 69,90 |
| 210310 | Uniflex band EW 19x0,5mm ca 30kg | 1347 mtr | 800 N | 96,08 | 116,26 |
| | | | | | |
| 210314 | Automatenband 16x0,5mm ca 25kg | | | 76,99 | 93,16 |
| 210316 | Automatenband 19x0,5mm ca 25kg | | | 80,08 | 96,90 |



RAPID GAASTANGEN EN KRAMMEN

Rapid gaastangen met magazijn voor krammen 22 mm en 16 mm.

KORTINGSCODE 6
Prijzen per stuk



| Artikelnr. | Omschrijving | EAN nummer | Excl. BTW | Incl. BTW |
|------------|----------------------------|---------------|-----------|-----------|
| 210516 | Rapid gaastang 22mm | 3221887200261 | 54,00 | 65,34 |
| 210514 | Rapid gaastang 16mm | 3221887200438 | 54,00 | 65,34 |
| 210518 | Verzinkt 22mm strip 1600st | 3221887200087 | 28,19 | 34,11 |
| 210520 | Groen 22mm strip 1600st | 3221887200094 | 40,48 | 48,98 |
| 210522 | Zwart 22mm strip 1600st | 3221630173385 | 41,55 | 50,28 |
| 210524 | Verzinkt 16mm strip 3190st | 3221887200063 | 31,74 | 38,41 |
| 210526 | Groen 16mm strip 3190st | 3221887200070 | 58,03 | 70,22 |

MURFOR®

Murfor® is geprefabriceerde wapening voor metselwerk. Toepassing voor binnenmuren, buitenmuren & lijmblokken. Het voorkomt scheuren boven ramen en deuren en kan er toe bijdragen om de dilatatieafstand te verlengen, hoekconstructies te verstevigen of belastingen gelijkmatig te verdelen.

Murfor® Compact E is een lintvoegwapening geschikt voor mortelvoegen en lijmvoegen. Murfor® Compact E is geschikt voor gebruik met keramische snel-bouwblokken, betonblokken en gevelstenen. De Murfor® Compact E wordt geleverd op rollen van 30m, die bestaan uit een netwerk van roestvaste staalkabels samengehouden door een geweven glasvezel. Murfor® Compact E is leverbaar in twee verschillende breedtes. Murfor® Compact E is het meest geschikt voor buitenmuur- en gevelmetselwerk.

Murfor® Compact I is een lintvoegwapening geschikt voor mortelvoegen en lijmvoegen. Deze voegen in mortel of lijm kunnen een dikte hebben van 3 mm tot en met 15 mm. Murfor® Compact I is geschikt voor gebruik met keramische snelbouwblokken en betonblokken. Murfor® Compact I wordt geleverd op rollen van 30 m, die bestaan uit een netwerk van verzinkte staalkabels dat wordt samengehouden door geweven glasvezel. Murfor® Compact I is leverbaar in twee verschillende breedtes.

KORTINGSCODE 5
Prijzen per stuk



| Artikelnr. | Omschrijving | Excl. BTW | Incl. BTW |
|------------|---|-----------|-----------|
| 210206 | Murfor Compact I-50 -6 rol a 30 meter- | 326,05 | 394,52 |
| 210208 | Murfor Compact I-100 -3 rol a 30 meter- | 254,39 | 307,81 |
| 210210 | Murfor Compact E-35 -6 rol a 30 meter- | 716,54 | 867,01 |
| 120212 | Murfor Compact E-70 -3 rol a 30 meter- | 520,12 | 629,35 |
| 120214 | Murfor Compact A-40 -6 rol a 30 meter- | 316,41 | 382,86 |
| 120216 | Murfor Compact A-80 -3 rol a 30 meter- | 271,48 | 328,49 |

CASANET TANG

Casenet-tang. Met de Casenet-tang en Casenet-clips verbindt u op een heel eenvoudige en snelle wijze Casanetgaas.

KORTINGSCODE 6
Prijzen per stuk

| Artikelnr. | Omschrijving | EAN nummer | Excl. BTW | Incl. BTW |
|------------|-----------------------------|---------------|-----------|-----------|
| 210510 | Casenet cliptang type Ø65mm | 5412298034172 | 37,16 | 44,96 |
| 210512 | Casenet TP 8x1mm 150st | 5412298034295 | 6,32 | 7,65 |



DRAADSPANNERS GEOCOAT

KORTINGSCODE 8
Prijzen per stuk

| Artikelnr. | Omschrijving | EAN nummer | Asgat | Excl. BTW | Incl. BTW |
|------------|-----------------|---------------|-------|-----------|-----------|
| 2001008 | Groen nr2 95mm | 5412298030297 | 4 mm | 1,34 | 1,62 |
| 2001010 | groen nr3 100mm | 5412298030303 | 5 mm | 1,85 | 2,24 |
| 2001012 | Groen nr4 120mm | 5412298030358 | 6 mm | 3,17 | 3,85 |
| | | | | | |
| 2001014 | Zwart nr3 100mm | 5412298318340 | 5 mm | 1,89 | 2,29 |



DRAADSPANNERS VERZINKT

KORTINGSCODE 8
Prijzen per stuk

| Artikelnr. | Omschrijving | EAN nummer | Asgat | Excl. BTW | Incl. BTW |
|------------|-------------------------------|---------------|-------|-----------|-----------|
| 2001002 | Vuurverzinkt nr2 lengte 95mm | 5412298030266 | 4 mm | 0,91 | 1,10 |
| 2001004 | Vuurverzinkt nr3 lengte 100mm | 5412298030273 | 5 mm | 1,24 | 1,50 |
| 2001006 | Vuurverzinkt nr4 lengte 120mm | 5412298030341 | 6 mm | 2,40 | 2,90 |



GEGALVANISEERD DRAAD OP RING

Zacht gegalvaniseerd ijzerdraad op rollen van 25 kg, onverpakt. Trekvastheid 400-500 Nw/mm² dikte.

KORTINGSCODE 4
Prijzen per stuk

| Artikelnr. | Omschrijving | BWG nr. | Gewicht per 1000mtr in kg | Excl. BTW | Incl. BTW |
|------------|----------------------|---------|---------------------------|-----------|-----------|
| 110101030 | 5,00mm BWG6 162mtr | 6 | 150 kg | 255,22 | 308,82 |
| 110101028 | 4,60mm BWG7 191mtr | 7 | 191 kg | 255,22 | 308,82 |
| 110101026 | 4,20mm BWG8 229mtr | 8 | 106 kg | 255,22 | 308,82 |
| 110101024 | 3,80mm BWG9 280mtr | 9 | 86 kg | 256,23 | 310,04 |
| 110101022 | 3,40mm BWG10 350mtr | 10 | 71 kg | 256,63 | 310,52 |
| 110101020 | 3,00mm BWG11 450mtr | 11 | 57.7 kg | 257,23 | 311,25 |
| 110101018 | 2,70mm BWG12 517mtr | 12 | 47 kg | 257,65 | 311,76 |
| 110101016 | 2,40mm BWG13 704mtr | 13 | 35.8 kg | 257,23 | 311,76 |
| 110101014 | 2,00mm BWG14 1013mtr | 14 | 27.2 kg | 266,92 | 322,97 |
| 110101012 | 1,80mm BWG15 1251mtr | 15 | 20.4 kg | 272,56 | 329,80 |
| 110101010 | 1,60mm BWG16 1584mtr | 16 | 16.8 kg | 272,96 | 330,28 |
| 110101008 | 1,40mm BWG17 2069mtr | 17 | 13.3 kg | 298,16 | 360,77 |
| 110101006 | 1,20mm BWG18 2812mtr | 18 | 9.6 kg | 310,86 | 376,14 |
| 110101004 | 1,00mm BWG19 4051mtr | 19 | 6.8 kg | 344,12 | 416,39 |
| 110101002 | 0,90mm BWG20 5010mtr | 20 | 4.7 kg | 390,00 | 471,90 |



GEALVANISEERD DRAAD OP RING

Zacht gealvaniseerd ijzerdraad op rollen van 5x 5kg onverpakt. Trekvastheid 400-500 Nw/mm2 dikte.

KORTINGSCODE 4
Prijzen per stuk



| Artikelnr. | Omschrijving | BWG nr. | Gewicht per 1000mtr in kg | Excl. BTW | Incl. BTW |
|------------|----------------------|---------|---------------------------|-----------|-----------|
| 110102022 | 4,20mm BWG8 229mtr | 8 | 106 kg | 277,39 | 335,64 |
| 110102020 | 3,40mm BWG10 350mtr | 10 | 71 kg | 278,81 | 337,36 |
| 110102018 | 3,00mm BWG11 450mtr | 11 | 57.7 kg | 279,41 | 338,09 |
| 110102016 | 2,70mm BWG12 517mtr | 12 | 47 kg | 279,81 | 338,57 |
| 110102014 | 2,40mm BWG13 704mtr | 13 | 35.8 kg | 279,81 | 338,57 |
| 110102012 | 2,00mm BWG14 1013mtr | 14 | 27.2 kg | 279,81 | 338,57 |
| 110102010 | 1,60mm BWG16 1584mtr | 16 | 16.8 kg | 295,14 | 357,12 |
| 110102008 | 1,40mm BWG17 2069mtr | 17 | 13.3 kg | 320,33 | 387,60 |
| 110102006 | 1,20mm BWG18 2812mtr | 18 | 9.6 kg | 333,33 | 403,33 |
| 110102004 | 1,00mm BWG19 4051mtr | 19 | 6.8 kg | 366,30 | 443,22 |
| 110102002 | 0,90mm BWG20 5010mtr | 20 | 4.7 kg | 384,03 | 464,68 |
| 110101008 | 1,40mm BWG17 2069mtr | 17 | 13.3 kg | 298,16 | 360,77 |
| 110101006 | 1,20mm BWG18 2812mtr | 18 | 9.6 kg | 310,86 | 376,14 |
| 110101004 | 1,00mm BWG19 4051mtr | 19 | 6.8 kg | 344,12 | 416,39 |
| 110101002 | 0,90mm BWG20 5010mtr | 20 | 4.7 kg | 390,00 | 471,90 |

GEALVANISEERD DRAAD OP RING

Gegalvaniseerd ijzerdraad op rollen van 25kg onverpakt. Trekvastheid 400-500 Nw/mm2 dikte.

KORTINGSCODE 4
Prijzen per stuk

| Artikelnr. | Omschrijving | Gewicht per 1000mtr in kg | Excl. BTW | Incl. BTW |
|------------|-----------------------------------|---------------------------|-----------|-----------|
| 110906004 | Verz. hard zwaar draad 2,5mm 25kg | 35.8 kg | 311,09 | 376,42 |

ZACHT GLOEIDRAAD OP RINGEN

Zacht gegloeid ijzerdraad (smeltgrens 1500 graden celsius) op rollen van 25 kg onverpakt. Trekvastheid 300-400 Nw/mm2.

KORTINGSCODE 4
Prijzen per rol

| Artikelnr. | Omschrijving | BWG nr. | Gewicht per 1000mtr in kg | Excl. BTW | Incl. BTW |
|------------|------------------------------|---------|---------------------------|-----------|-----------|
| 110301024 | 5,00mm BWG6 25kg ca 162mtr | 6 | 150 kg | 201,76 | 244,13 |
| 110301022 | 4,20mm BWG8 25kg ca 229mtr | 8 | 106 kg | 201,76 | 244,13 |
| 110301020 | 3,40mm BWG10 25kg ca 350mtr | 10 | 71 kg | 201,76 | 244,13 |
| 110301018 | 3,00mm BWG11 25kg ca 450mtr | 11 | 57.7 kg | 201,76 | 244,13 |
| 110301016 | 2,80mm BWG12 25kg ca 517mtr | 12 | 47 kg | 201,76 | 244,13 |
| 110301014 | 2,40mm BWG13 25kg ca 704mtr | 13 | 35.8 kg | 210,52 | 254,73 |
| 110301012 | 2,00mm BWG14 25kg ca 1013mtr | 14 | 27.2 kg | 224,56 | 271,72 |
| 110301010 | 1,80mm BWG15 25kg ca 1251mtr | 15 | 20.4 kg | 224,26 | 271,72 |
| 110301008 | 1,60mm BWG16 25kg ca 1584mtr | 16 | 16.8 kg | 226,32 | 273,85 |
| 110301006 | 1,40mm BWG17 25kg ca 2069mtr | 17 | 13.3 kg | 226,32 | 273,85 |
| 110301004 | 1,20mm BWG18 25kg ca 2812mtr | 18 | 9.6 kg | 217,54 | 263,22 |
| 110301002 | 1,00mm BWG19 25kg ca 4051mtr | 19 | 6.8 kg | 245,61 | 297,19 |

ZACHT GLOEIDRAAD OP RINGEN

Zacht gegloeid ijzerdraad (smeltpunt 1500 graden celsius) op rollen van 5 x 5 kg onverpakt. Trekvastheid 300-400 Nw/mm2.

KORTINGSCODE 4
Prijzen per rol

| Artikelnr. | Omschrijving | BWG nr. | Gewicht per 1000mtr in kg | Excl. BTW | Incl. BTW |
|------------|-------------------------------|---------|---------------------------|-----------|-----------|
| 110302004 | 1,20mm BWG18 5x5kg ca 2812mtr | 18 | 9.6 kg | 281,76 | 340,93 |
| 110302002 | 1,00mm BWG19 5x5kg ca 4051mtr | 19 | 6.8 kg | 252,10 | 305,04 |

ZACHT GLOEIDRAAD OP ROL

Zacht gegloeid ijzerdraad, op rolletjes van 1,25 kg (16 rol per doos). Trekvastheid 300-400 Nw/mm2. Geschikt voor haspel 969800

KORTINGSCODE 4
Prijzen per doos

| Artikelnr. | Omschrijving | Excl. BTW | Incl. BTW |
|------------|-------------------------|-----------|-----------|
| 110303002 | 1,20mm 22,8kg 16x1,25kg | 269,22 | 325,76 |

VLECHTDRAADHASPEL

Spero vlechtdraadhaspel (voor betonvlechters) . Haspel voor draad 902124-gegloeid. Riem met 2 rijen gaten , gesp met 2 pennen + haak.

KORTINGSCODE 6
Prijzen per stuk

| Artikelnr. | Omschrijving | Excl. BTW | Incl. BTW |
|------------|------------------------------|-----------|-----------|
| 2106018 | Spero vlechtdraadhaspel | 100,46 | 121,56 |
| 2106019 | Riem 135x50mm zwart v haspel | 36,51 | 44,18 |



GEGALVANISEERD DRAAD OP STAVEN

Gegalvaniseerd draad op staven (onverpakte bossen) 25kg per bos. Trekvastheid 400-500 Nw/mm2.

KORTINGSCODE 4
Prijzen per bos

| Artikelnr. | Omschrijving | Gewicht per 1000mtr in kg | Excl. BTW | Incl. BTW |
|------------|---------------------|---------------------------|-----------|-----------|
| 1104032 | 6,0mm lengte 4000mm | 219 kg | 284,49 | 344,23 |
| 1104030 | 5,0mm lengte 3000mm | 150 kg | 284,49 | 344,23 |
| 1104028 | 4,6mm lengte 4000mm | 128 kg | 284,49 | 344,23 |
| 1104026 | 4,0mm lengte 4000mm | 101 kg | 284,49 | 344,23 |
| 1104022 | 3,4mm lengte 4000mm | 71 kg | 288,63 | 349,24 |
| 1104018 | 3,0mm lengte 4000mm | 57.7 kg | 288,63 | 349,24 |
| 1104002 | 1,2mm lengte 1000mm | 25 kg | 355,76 | 430,47 |
| 1104010 | 2,0mm lengte 3000mm | 27.2 kg | 313,35 | 379,15 |
| 1104024 | 4,0mm lengte 1000mm | 101 kg | 284,49 | 344,23 |
| 1104020 | 3,4mm lengte 1000mm | 71 kg | 288,63 | 349,24 |
| 1104014 | 3,0mm lengte 1000mm | 57.7 kg | 288,63 | 349,24 |
| 1104012 | 2,4mm lengte 1000mm | 35.8 kg | 313,35 | 379,15 |
| 1104008 | 2,0mm lengte 1000mm | 27.2 kg | 313,35 | 379,15 |
| 1104006 | 1,6mm lengte 1000mm | 16.8 kg | 350,47 | 424,07 |
| 1104004 | 1,4mm lengte 1000mm | 13.3 kg | 391,17 | 473,32 |

VERKOPERD LASDRAAD

Verkoperd lasdraad op staven a 1 mtr, kokers van 5 kg.

KORTINGSCODE 6
Prijzen per koker

| Artikelnr. | Omschrijving | Gewicht per 1000mtr in kg | Excl. BTW | Incl. BTW |
|------------|--------------|---------------------------|-----------|-----------|
| 110901002 | 1,5mm | 13.3 kg | 28,51 | 34,50 |
| 110901004 | 2,0mm | 27.2 kg | 25,91 | 31,35 |
| 110901006 | 3,0mm | 57.7 kg | 24,80 | 30,01 |
| 110901008 | 4,0mm | 101 kg | 24,43 | 29,56 |

ALUMINIUM DRAAD

OP=OP

Binddraad Aluminium.

KORTINGSCODE 6
Prijzen per rol

| Artikelnr. | Omschrijving | Gewicht per 1000mtr in kg | Excl. BTW | Incl. BTW |
|------------|-----------------------|---------------------------|-----------|-----------|
| 110903002 | 2,0mm 25kg ca 2600mtr | 9.5 kg | 461,57 | 558,50 |
| 110903004 | 2,5mm 25kg ca 1850mtr | 13.3 kg | 461,57 | 558,50 |

BINDDRAAD GEPLASTIFICEERD

Binddraad op kaart verpakt, rollen a 25 meter, in overdoos. Groen 6005 geplastificeerd draad.

KORTINGSCODE 8
Prijzen per doos

| Artikelnr. | Omschrijving | verpakking | EAN nummer | Excl. BTW | Incl. BTW |
|------------|---------------------------------|------------|---------------|-----------|-----------|
| 110201014 | 1.4 mm | 10 x 25 m. | 4012046444201 | 58,87 | 71,23 |
| 110201016 | 2.0 mm | 10 x 25 m. | 4012046447202 | 69,17 | 83,70 |
| | Worden niet los geleverd | | | | |

DRAADNAGELS BLANK MK 5KG

Draadnagels in dozen van 5 kg.

Met plat geruite kop blank, volgens NEN 5555.

KORTINGSCODE 1
Prijzen per doos



| Artikelnr. | Omschrijving | Gewicht per 1000 stuks | EAN nummer | Excl. BTW | Incl. BTW |
|-------------|--------------|------------------------|------------|-----------|-----------|
| 12020301004 | 1,6x25mm | 0.39 kg | 180052 | 79,36 | 96,03 |
| 12020301006 | 1,8x30mm | 0.60 kg | 180069 | 56,21 | 68,01 |
| 12020301010 | 2,0x40mm | 0.99 kg | 180076 | 50,43 | 61,02 |
| 12020301012 | 2,2x40mm | 1.19 kg | 180083 | 49,97 | 60,46 |
| 12020301014 | 2,4x45mm | 1.60 kg | 180106 | 48,68 | 58,90 |
| 12020301016 | 2,4x50mm | 1.77 kg | 180113 | 47,76 | 57,79 |
| 12020301018 | 2,7x50mm | 2.25 kg | 180137 | 44,64 | 54,01 |
| 12020301020 | 2,4x55mm | 1.95 kg | 180120 | 47,31 | 57,25 |
| 12020301022 | 2,7x55mm | 2.47 kg | 180144 | 44,17 | 53,45 |
| 12020301026 | 2,7x60mm | 2.70 kg | 180151 | 43,54 | 52,68 |
| 12020301028 | 3,0x65mm | 3.60 kg | 180175 | 43,54 | 52,68 |
| 12020301030 | 3,5x65mm | 4.91 kg | 180199 | 45,43 | 54,97 |
| 12020301032 | 3,5x70mm | 5.28 kg | 180205 | 43,09 | 52,14 |
| 12020301034 | 3,0x80mm | 4.44 kg | 180182 | 43,26 | 52,34 |
| 12020301036 | 3,5x80mm | 6.04 kg | 180212 | 42,17 | 51,03 |
| 12020301038 | 4,0x80mm | 7.89 kg | 180229 | 42,17 | 51,03 |
| 12020301040 | 4,0x90mm | 8.87 kg | 180236 | 41,99 | 50,81 |
| 12020301042 | 4,0x100mm | 9.86 kg | 180243 | 41,70 | 50,46 |
| 12020301044 | 4,5x100mm | 12.48 kg | 180250 | 41,43 | 50,13 |
| 12020301048 | 5,0x110 mm | 16.95 kg | 180267 | 44,81 | 54,22 |
| 12020301050 | 5,0x125mm | 19.26 kg | 180274 | 44,29 | 53,59 |
| 12020301052 | 5,5x125mm | 23.30 kg | 180281 | 44,73 | 54,46 |
| 12020301054 | 5,5x140mm | 26.10 kg | 180298 | 45,01 | 54,46 |
| 12020301056 | 6,0x160mm | 35.49 kg | 180304 | 46,11 | 55,79 |
| 12020301058 | 6,5x180mm | 46.86 kg | 180311 | 47,67 | 57,68 |
| 12020301060 | 7,0x200mm | 60.39 kg | 180328 | 50,34 | 60,91 |
| 12020301062 | 7,5x230mm | 81.90 kg | 180359 | 50,70 | 61,35 |
| 12020301064 | 9,0x260mm | 129.78 kg | 180335 | 50,40 | 60,98 |

DRAADNAGELS BLANK MK 5X1KG

Draadnagels in dozen van 5 x 1 kg. Met platte geruite kop NEN 5565.

KORTINGSCODE 2
Prijzen per doos

| Artikelnr. | Omschrijving | Gewicht per 1000 stuks | EAN nummer | Excl. BTW | Incl. BTW |
|-------------|--------------|------------------------|------------|-----------|-----------|
| 12020302002 | 1,6x25mm | 0.39 kg | 170053 | 78,49 | 94,97 |
| 12020302004 | 1,8x30mm | 0.60 kg | 170060 | 69,00 | 83,49 |
| 12020302006 | 2,0x40mm | 0.99 kg | 170077 | 72,16 | 87,31 |
| 12020302008 | 2,2x45mm | 1.60 kg | 170091 | 60,97 | 73,77 |
| 12020302012 | 2,7x50mm | 2.25 kg | 170138 | 59,93 | 72,52 |
| 12020302014 | 2,7x55mm | 2.47 kg | 170145 | 57,82 | 69,96 |
| 12020302018 | 3,0x65mm | 3.60 kg | 170176 | 57,19 | 69,20 |
| 12020302020 | 3,5x65mm | 4.91 kg | 170190 | 56,90 | 68,85 |
| 12020302022 | 3,5x70mm | 5.28 kg | 170206 | 56,90 | 68,85 |
| 12020302026 | 3,5x80mm | 6.04 kg | 170213 | 56,06 | 67,83 |
| 12020302028 | 4,0x90mm | 8.87 kg | 170237 | 55,60 | 67,28 |
| 12020302030 | 4,5x100mm | 12.48 kg | 170251 | 55,14 | 66,72 |



DRAADNAGELS GEGALVANISEERD MK 5KG

Draadnagels in dozen van 5 kg. Met plat geruite kop gegalvaniseerd (electrolytisch verzinkt), volgens NEN 5555.

KORTINGSCODE 1
Prijzen per doos

| Artikelnr. | Omschrijving | Gewicht per 1000 stuks | EAN nummer | Excl. BTW | Incl. BTW |
|-------------|--------------|------------------------|------------|-----------|-----------|
| 12020101004 | 1,2x20mm | 0.18 kg | 210025 | 107,26 | 129,78 |
| 12020101006 | 1,6x25mm | 0.39 kg | 210056 | 83,57 | 101,12 |
| 12020101008 | 1,8x30mm | 0.60 kg | 210063 | 73,70 | 89,18 |
| 12020101010 | 2,0x40mm | 0.99 kg | 210070 | 67,46 | 81,63 |
| 12020101012 | 2,2x45mm | 1.34 kg | 210094 | 65,57 | 79,34 |
| 12020101014 | 2,4x50mm | 1.77 kg | 210117 | 64,57 | 78,13 |
| 12020101016 | 2,7x50mm | 2.25 kg | 210131 | 56,50 | 68,37 |
| 12020101018 | 2,4x55mm | 1.95 kg | 210124 | 69,63 | 84,25 |
| 12020101020 | 2,7x55mm | 2.47 kg | 210148 | 60,77 | 73,53 |
| 12020101022 | 3,0x55mm | 3.05 kg | 210162 | 60,59 | 73,31 |
| 12020101024 | 2,7x60mm | 2.70 kg | 210155 | 60,31 | 72,98 |
| 12020101026 | 3,0x65mm | 3.60 kg | 210179 | 60,04 | 72,65 |
| 12020101028 | 3,5x65mm | 4.91 kg | 210193 | 59,87 | 72,44 |
| 12020101030 | 3,0x80mm | 4.44 kg | 210186 | 59,87 | 72,44 |
| 12020101032 | 3,5x80mm | 6.04 kg | 210216 | 59,14 | 71,56 |
| 12020101034 | 4,0x80mm | 7.89 kg | 210223 | 57,51 | 69,59 |
| 12020101038 | 4,0x100mm | 9.86 kg | 210247 | 58,24 | 70,47 |
| 12020101040 | 4,5x100mm | 12.48 kg | 210254 | 57,96 | 70,13 |
| 12020101042 | 5,0x110mm | 16.95 kg | 210261 | 61,50 | 74,42 |
| 12020101044 | 5,0x125mm | 19.26 kg | 210278 | 60,94 | 73,74 |
| 12020101046 | 5,5x125mm | 23.30 kg | 210285 | 61,50 | 74,42 |
| 12020101048 | 5,5x140mm | 21.57 kg | 210292 | 61,67 | 74,42 |
| 12020101050 | 6,0x160mm | 35.49 kg | 210308 | 58,47 | 70,75 |



DRAADNAGELS GEGALVANISEERD MK 5X1KG

Draadnagels in dozen van 5 x 1 kg. Met plat geruite kop, gegalvaniseerd, NEN 5565.

KORTINGSCODE 2
Prijzen per doos



| Artikelnr. | Omschrijving | Gewicht per 1000 stuks | EAN nummer | Excl. BTW | Incl. BTW |
|-------------|--------------|------------------------|------------|-----------|-----------|
| 12020102002 | 1,6x25mm | 0.39 kg | 200057 | 95,37 | 115,40 |
| 12020102004 | 1,8x30mm | 0.60 kg | 200064 | 85,81 | 103,83 |
| 12020102006 | 2,0x40mm | 0.99 kg | 200071 | 80,50 | 97,41 |
| 12020102008 | 2,2x45mm | 1.34 kg | 200095 | 80,04 | 96,85 |
| 12020102010 | 2,7x50mm | 2.25 kg | 200132 | 80,04 | 96,85 |
| 12020102012 | 2,7x55mm | 2.47 kg | 200149 | 81,11 | 98,14 |

DRAADNAGELS GEGALVANISEERD VK 5KG

Draadnagels in dozen van 5 kg. Met verloren kop, gegalvaniseerd, volgens NEN 5553.

KORTINGSCODE 1
Prijzen per doos



| Artikelnr. | Omschrijving | Gewicht per 1000 stuks | EAN nummer | Excl. BTW | Incl. BTW |
|-------------|--------------|------------------------|------------|-----------|-----------|
| 12020201006 | 1,6x25mm | 0.39 kg | 212050 | 84,56 | 102,32 |
| 12020201008 | 1,8x30mm | 0.60 kg | 212067 | 74,51 | 90,16 |
| 12020201010 | 2,0x40mm | 0.99 kg | 212074 | 69,19 | 83,72 |
| 12020201012 | 2,2x45mm | 1.34 kg | 212098 | 69,46 | 84,05 |
| 12020201014 | 2,4x50mm | 1.77 kg | 212111 | 66,29 | 80,21 |
| 12020201016 | 2,7x50mm | 2.25 kg | 212135 | 62,86 | 76,06 |
| 12020201018 | 2,4x55mm | 1.95 kg | 212128 | 66,74 | 80,76 |
| 12020201020 | 2,7x55mm | 2.47 kg | 212142 | 62,86 | 76,06 |
| 12020201022 | 2,7x60mm | | | 62,86 | 76,06 |
| 12020201024 | 3,0x65mm | 3.60 kg | 212173 | 61,59 | 74,52 |
| 12020201028 | 3,5x80mm | 6.04 kg | 212210 | 60,97 | 73,77 |
| 12020201032 | 4,0x100mm | 9.86 kg | 212241 | 58,24 | 70,47 |

DRAADNAGELS GEGALVANISEERD VK 5X1KG

Draadnagels in dozen van 5 x 1 kg. Met verloren kop, gegalvaniseerd, NEN 5553.

KORTINGSCODE 2
Prijzen per doos



| Artikelnr. | Omschrijving | Gewicht per 1000 stuks | EAN nummer | Excl. BTW | Incl. BTW |
|-------------|--------------|------------------------|------------|-----------|-----------|
| 12020202002 | 1,6x25mm | 0.39 kg | 202051 | 97,80 | 118,34 |
| 12020202004 | 1,8x30mm | 0.60 kg | 202068 | 88,16 | 106,67 |
| 12020202006 | 2,0x40mm | 0.99 kg | 202075 | 82,91 | 100,32 |
| 12020202008 | 2,2x45mm | 1.34 kg | 202099 | 83,29 | 100,78 |
| 12020202010 | 2,7x50mm | 1.77 kg | 202136 | 83,29 | 100,78 |
| 12020202012 | 2,7x55mm | | 202143 | 77,43 | 93,69 |

ASFALTNAGELS GEGALVANISEERD

Asfaltnagels gegalvaniseerd, NEN 5556.

KORTINGSCODE 2
Prijzen per doos

| Artikelnr. | Omschrijving | Gewicht per 1000 stuks | EAN nummer | Excl. BTW | Incl. BTW |
|------------|----------------|------------------------|------------|-----------|-----------|
| 120918 | 2,0x20mm 2,5kg | | 035210 | 46,30 | 56,02 |
| 120920 | 2,5x25mm 2,5kg | | 078194 | 45,20 | 54,69 |
| 120922 | 2,8x30mm 2,5kg | | 035371 | 44,33 | 53,64 |
| 120924 | 2,8x40mm 2,5kg | | 004377 | 44,33 | 53,64 |



DUPLEXNAGELS

Duplexnagels, blank (draadnagels met dubbele kop), kopafstand 10 mm. In pakken van 5 kg.

KORTINGSCODE 1
Prijzen per doos

| Artikelnr. | Omschrijving | Gewicht per 1000 stuks | EAN nummer | Excl. BTW | Incl. BTW |
|------------|-------------------|------------------------|------------|-----------|-----------|
| 120502 | Blank 60x50x2,8mm | 3.24 kg | 302327 | 54,26 | 65,65 |
| 120504 | Blank 67x57x2,8mm | 3.70 kg | 302341 | 54,26 | 65,65 |
| 120506 | Blank 74x64x3,4mm | 5.66 kg | 302358 | 54,36 | 65,65 |
| 120508 | Blank 86x76x3,4mm | 6.60 kg | 302365 | 54,36 | 65,65 |



DHZ-PROGRAMMA

DHZ-programma. Nagels en krammen in kunststofbakjes met zichtvenster.

KORTINGSCODE 2
Prijzen per overdoos

| Artikelnr. | Omschrijving | Kleur | Gewicht per verpakking | EAN nummer | Excl. BTW | Incl. BTW |
|------------|--|--------|------------------------|------------|-----------|-----------|
| 120102044 | DHZ 10x450gr Nagels verzinkt VK 1,2x20mm | Zilver | 450 gr | 352824 | 137,06 | 165,84 |
| 120102046 | DHZ 10x450gr Nagels verzinkt VK 1,5x20mm | Rood | 450 gr | 352831 | 113,01 | 136,74 |
| 120102048 | DHZ 10x450gr Nagels verzinkt VK 1,5x25mm | Rood | 450 gr | 352848 | 113,01 | 136,74 |
| 120102050 | DHZ 10x450gr Nagels verzinkt VK 1,8x30mm | Geel | 450 gr | 352862 | 100,99 | 122,20 |
| 120102052 | DHZ 10x450gr Nagels verzinkt VK 2,0x40mm | Geel | 450 gr | 352879 | 100,99 | 122,20 |
| 120102054 | DHZ 10x450gr Nagels verzinkt VK 2,4x45mm | Blauw | 450 gr | 352909 | 91,37 | 110,56 |
| 120102056 | DHZ 10x450gr Nagels verzinkt VK 2,7x50mm | Blauw | 450 gr | 352930 | 91,37 | 110,56 |
| 120102058 | DHZ 10x450gr Nagels verzinkt VK 2,7x55mm | Blauw | 450 gr | 352947 | 91,37 | 110,56 |
| 120102060 | DHZ 10x450gr Nagels verzinkt VK 3,0x65mm | Blauw | 450 gr | | 78,99 | 95,58 |



DHZ-PROGRAMMA

DHZ-programma. Nagels en krammen in kunststofbakjes met zichtvenster.

KORTINGSCODE 2
Prijzen per overdoos



| Artikelnr. | Omschrijving | Gewicht per verpakking | EAN nummer | Excl. BTW | Incl. BTW |
|------------|--|------------------------|------------|-----------|-----------|
| 120101044 | DHZ 10x200gr Krammen verzinkt 1,6x13mm | 200 gr | 351322 | 62,51 | 75,64 |
| 120101046 | DHZ 10x200gr Krammen verzinkt 1,8x15mm | 200 gr | 351339 | 62,51 | 75,64 |
| 120101048 | DHZ 10x200gr Krammen verzinkt 2,0x20mm | 200 gr | 351346 | 62,51 | 75,64 |
| 120101050 | DHZ 10x200gr Krammen verzinkt 2,4x25mm | 200 gr | 351353 | 62,51 | 76,64 |
| 120101052 | DHZ 10x200gr Krammen verzinkt 3,0x30mm | 200 gr | 351360 | 53,70 | 64,98 |
| | | | | | |
| 120102064 | DHZ 10x450gr Krammen verzinkt 1,8x15mm | 450 gr | 352336 | 113,40 | 136,78 |
| 120102066 | DHZ 10x450gr Krammen verzinkt 2,0x20mm | 450 gr | 352343 | 91,37 | 110,56 |
| 120102068 | DHZ 10x450gr Krammen verzinkt 2,4x25mm | 450 gr | 352350 | 91,37 | 110,56 |
| 120102070 | DHZ 10x450gr Krammen verzinkt 3,0x30mm | 450 gr | | 91,37 | 110,56 |
| | | | | | |
| 120101056 | DHZ 10x200gr Asfaltnagel verzinkt 3,0x20mm | 200 gr | 351957 | 62,51 | 75,64 |
| 120102062 | DHZ 10x450gr Asfaltnagel verzinkt 3,0x20mm | 450 gr | 353012 | 102,68 | 124,24 |

BOUWPLAATNAGELS GEGALVANISEERD

Heraclietnagels (bouwplaatnagels) gegalv. 2,5kg. Vierkant met platte opgeklonken kop van 20 mm, NEN 5560.

KORTINGSCODE 3
Prijzen per doos



| Artikelnr. | Omschrijving | Circa | Excl. BTW | Incl. BTW |
|------------|--------------|---------|-----------|-----------|
| 120702 | 3,1x40mm | 5.46 kg | 39,74 | 48,09 |
| 120704 | 3,1x50mm | 6.17 kg | 39,74 | 48,09 |
| 120706 | 3,1x60mm | 6.85 kg | 39,74 | 48,09 |
| 120712 | 3,4x70mm | 8.85 kg | 39,74 | 48,09 |
| 120714 | 3,4x80mm | 9.62 kg | 39,74 | 48,09 |

DRAADKRAMMEN GEGALVANISEERD

Draadkrammen gegalvaniseerd in pakken van 5 x 1 kg. NEN5561.

KORTINGSCODE 1
Prijzen per doos

| Artikelnr. | Omschrijving | Gewicht per 1000 stuks | EAN nummer | Excl. BTW | Incl. BTW |
|------------|----------------|------------------------|------------|-----------|-----------|
| 120816 | 2,0x20mm 5x1kg | 0.97 kg | 230047 | 95,64 | 115,72 |
| 120818 | 2,4x25mm 5x1kg | 1.63 kg | 230054 | 89,29 | 115,72 |
| 120820 | 3,0x30mm 5x1kg | 3.36 kg | 230078 | 79,51 | 96,21 |
| 120822 | 3,5x35mm 5x1kg | 3.96 kg | 230085 | 78,59 | 95,09 |
| 120824 | 4,0x40mm 5x1kg | 7.03 kg | 230108 | 73,53 | 88,97 |



DRAADKRAMMEN GEGALVANISEERD 5KG

Draadkrammen, gegalvaniseerd in pakken van 5kg.

KORTINGSCODE 1
Prijzen per doos

| Artikelnr. | Omschrijving | Gewicht per 1000 stuks | EAN nummer | Excl. BTW | Incl. BTW |
|------------|--------------|------------------------|------------|-----------|-----------|
| 120802 | 2,0x20mm 5kg | 0.97 kg | 240046 | 82,90 | 100,31 |
| 120804 | 2,4x25mm 5kg | 1.63 kg | 240053 | 76,07 | 92,04 |
| 120806 | 3,0x30mm 5kg | 3.36 kg | 240077 | 63,01 | 76,24 |
| 120808 | 3,5x35mm 5kg | 3.96 kg | 240084 | 57,69 | 69,80 |
| 120810 | 3,5x40mm 5kg | 5.38 kg | 240091 | 55,69 | 67,38 |
| 120812 | 4,0x40mm 5kg | 7.03 kg | 240107 | 54,74 | 66,24 |
| 120814 | 4,5x45mm 5kg | 10.00 kg | 240114 | 53,97 | 65,30 |



SCHROEFNAGELS RVS

Uitvoering in de schacht van de nagel is een speciaal, spiraalvormig schroefprofiel gewalst. Tijdens het inslaan draait de nagel zich in het hout. Door dit schroefprofiel wordt de uittrekweerstand van de nagel 3x zo hoog als van een gladde nagel.

Maatvoering de opgegeven diameter (D) is gemeten op het schroefprofiel. Vervaardigd van rvs norm AISI-304/1.4301/V2A

KORTINGSCODE 3
Prijzen per doos

| Artikelnr. | Omschrijving | kopsoort en kop in mm | aantal per doos | EAN nummer | Excl. BTW | Incl. BTW |
|------------|-----------------|-----------------------|-----------------|---------------|-----------|-----------|
| 120407016 | 2,5x25mm | BK 4.5 | 1400 | 8713941142013 | 73,87 | 89,38 |
| 120407018 | 2,5x30mm | BK 4.5 | 1150 | 8713941142020 | 72,87 | 87,51 |
| 120407020 | 2,5x40mm | BK 4.5 | 850 | 8713941142044 | 69,07 | 83,57 |
| 120407022 | 2,9x45mm | BK 5.0 | 580 | 8713941142112 | 64,19 | 77,67 |
| 120407024 | 2,9x50mm | BK 5.0 | 520 | 8713941142129 | 63,15 | 76,41 |
| 120407026 | 3,2x55mm | BK 5.5 | 380 | 8713941142211 | 60,94 | 73,74 |
| 120407028 | 3,5x60mm | BK 6.0 | 280 | 8713941142310 | 59,38 | 71,85 |
| 120407030 | 3,9x65mm | BK 7.0 | 200 | 8713941142419 | 55,89 | 67,63 |
| 120407032 | 3,9x80mm | BK 7.0 | 161 | 8713941142426 | 56,06 | 67,83 |
| 120407034 | 4,5x90mm 250st | PK 8.0 | 250 | 8713941142617 | 111,96 | 135,47 |
| 120407036 | 4,5x100mm 250st | PK 8.0 | 250 | 8713941142624 | 123,92 | 149,94 |
| 120407040 | 4,5x110mm 250st | PK 8.0 | 250 | 8713941142631 | 132,56 | 160,40 |
| 120407042 | 4,5x120mm 250st | PK 8.0 | 250 | 8713941142648 | 144,21 | 174,49 |
| 120407044 | 5,0x130mm 250st | PK 9.0 | 250 | 8713941142716 | 191,73 | 231,99 |
| 120407046 | 5,0x140mm 250st | PK 9.0 | 250 | 8713941142723 | 201,22 | 267,39 |
| 120407048 | 5,0x150mm 250st | PK 9.0 | 250 | 8713941142730 | 220,98 | 267,39 |
| 120407050 | 5,0x160mm 125st | PK 9.0 | 125 | 8713941142747 | 115,71 | 140,01 |
| 120407052 | 5,0x170mm 125st | PK 9.0 | 125 | 8713941142754 | 122,07 | 147,70 |
| 120407054 | 5,0x180mm 125st | PK 9.0 | 125 | 8713941142761 | 126,88 | 153,52 |
| 120407056 | 5,0x190mm 125st | PK 9.0 | 125 | 8713941142778 | 141,34 | 171,02 |
| 120407058 | 5,0x200mm 125st | PK 9.0 | 125 | 8713941142785 | 141,27 | 170,94 |
| 120407038 | 3,6x32mm 1kg | PK 8.0 | 500 | 8713941142815 | 60,95 | 73,75 |

SCHROEFNAGELS VERZINKT

Schroefnagels, glansverzinkt. Uitvoering in de schacht van de nagel is een speciaal, spiraalvormig schroefprofiel gewalst.

Tijdens het inslaan draait de nagel zich in het hout. Door dit schroefprofiel wordt de uittrekweerstand van de nagel 3x zo hoog als van een gladde nagel. Maatvoering de opgegeven diameter (D) is gemeten op het schroefprofiel.

KORTINGSCODE 3
Prijzen per doos

| Artikelnr. | Omschrijving | kopsoort en kop in mm | aantal per doos | EAN nummer | Excl. BTW | Incl. BTW |
|------------|-----------------|-----------------------|-----------------|---------------|-----------|-----------|
| 120407002 | 3,8x25mm 1000st | PK 8.0 | 1000 | 8713941166026 | 27,95 | 33,82 |
| 120407004 | 3,8x32mm 1000st | PK 8.0 | 1000 | 8713941166033 | 33,25 | 40,23 |
| 120407006 | 3,8x40mm 1000st | PK 8.0 | 1000 | 8713941166040 | 47,16 | 57,06 |
| 120407008 | 3,8x50mm 1000st | PK 8.0 | 1000 | 8713941166057 | 59,40 | 71,87 |
| 120407010 | 3,8x60mm 1000st | PK 8.0 | 1000 | 8713941166064 | 72,21 | 87,37 |
| 120407012 | 3,8x32mm 250st | PK 8.0 | 250 | 8713941166088 | 9,64 | 11,66 |
| 120407014 | 3,8x32mm 1kg | PK 8.0 | 500 | 8713941166095 | 17,59 | 21,28 |

ROESTVAST STALEN NAGELS BOMBE KOP BK

Roestvast stalen nagels, met bombe kop (BK), verlopen kop (VK) of plat geruite verzonken kop (PKG).

Volgens norm AISI-304/V 2 A/Werkstofnr. 4301 (ca. 18% Chroom ca. 10% Nikkel)

KORTINGSCODE 3
Prijzen per doos

| Artikelnr. | Omschrijving | Aantal per doos | EAN nummer | Excl. BTW | Incl. BTW |
|------------|--------------|-----------------|---------------|-----------|-----------|
| 120406002 | 1,2x20mm | 4800 | 8713941140095 | 63,51 | 76,85 |
| 120406003 | 1,6x20mm | 2800 | 8713941140170 | 55,98 | 67,74 |
| 120406004 | 1,6x25mm | 2250 | 8713941140187 | 55,04 | 66,60 |
| 120406005 | 2,1x25mm | 1400 | 8713941140224 | 53,56 | 64,81 |
| 120406006 | 1,8x30mm | 1480 | 8713941140217 | 54,12 | 65,49 |
| 120406007 | 2,1x30mm | 1150 | 8713941140231 | 52,45 | 63,46 |
| 120406008 | 2,4x30mm | 870 | 8713941140255 | 51,99 | 62,91 |
| 120406009 | 2,1x40mm | 850 | 8713941140248 | 51,26 | 62,02 |
| 120406010 | 2,4x40mm | 650 | 8713941140262 | 50,79 | 61,46 |
| 120406011 | 2,4x45mm | 580 | 8713941140279 | 50,42 | 61,01 |
| 120406012 | 2,4x50mm | 520 | 8713941140286 | 48,21 | 58,33 |
| 120406013 | 2,7x50mm | 410 | 8713941140293 | 50,14 | 60,67 |
| 120406014 | 2,7x55mm | 380 | 8713941140309 | 51,06 | 61,78 |
| 120406015 | 3,0x65mm | 260 | 8713941140323 | 50,79 | 61,46 |
| 120406016 | 3,4x65mm | 200 | 8713941140330 | 50,14 | 60,67 |
| 120406017 | 3,4x80mm | 170 | 8713941140354 | 49,96 | 60,45 |



ROESTVAST STALEN NAGELS VERLOREN KOP VK

Roestvast stalen nagels, met bombe kop (BK), verlopen kop (VK) of plat geruite verzonken kop (PKG).

Volgens norm AISI-304/V 2 A/Werkstofnr. 4301 (ca. 18% Chroom ca. 10% Nikkel)

KORTINGSCODE 3
Prijzen per doos

| Artikelnr. | Omschrijving | Aantal per doos | EAN nummer | Excl. BTW | Incl. BTW |
|------------|--------------|-----------------|---------------|-----------|-----------|
| 120406018 | 1,2x20mm | 4800 | 8713941140590 | 63,15 | 76,41 |
| 120406019 | 1,6x20mm | 2800 | 8713941140675 | 55,98 | 76,74 |
| 120406020 | 1,6x25mm | 2250 | 8713941140682 | 55,04 | 66,60 |
| 120406021 | 1,8x30mm | 1480 | 8713941140712 | 54,12 | 65,49 |
| 120406022 | 2,1x40mm | 850 | 8713941140743 | 51,26 | 26,02 |
| 120406023 | 2,4x40mm | 650 | 8713941140767 | 50,79 | 61,46 |
| 120406024 | 2,4x45mm | 580 | 8713941140774 | 50,42 | 61,01 |
| 120406025 | 2,4x50mm | 520 | 8713941140781 | 50,14 | 60,67 |
| 120406026 | 2,7x50mm | 410 | 8713941140798 | 51,26 | 62,02 |
| 120406027 | 2,7x55mm | 380 | 8713941140804 | 51,06 | 61,78 |
| 120406028 | 3,4x65mm | 200 | 8713941140835 | 49,96 | 60,45 |
| 120406029 | 3,0x65mm | 260 | 8713941140828 | 50,79 | 61,46 |
| 120406030 | 3,4x80mm | 170 | 8713941140859 | 49,96 | 60,45 |



PLATGERUITE VERZONKEN KOP PKG

KORTINGSCODE 3

Prijzen per doos



| Artikelnr. | Omschrijving | aantal per doos | EAN nummer | Excl. BTW | Incl. BTW |
|------------|-----------------|-----------------|---------------|-----------|-----------|
| 120406031 | 1,2x20mm 1kg | 4800 | 8713941141092 | 63,15 | 76,41 |
| 120406032 | 1,6x20mm 1kg | 2800 | 8713941141177 | 55,98 | 67,74 |
| 120406033 | 1,6x25mm 1kg | 2250 | 8713941141184 | 55,04 | 66,60 |
| 120406034 | 1,8x30mm 1kg | 1480 | 8713941141214 | 54,12 | 65,49 |
| 120406035 | 2,1x30mm 1kg | 1150 | 8713941141238 | 52,45 | 63,46 |
| 120406036 | 2,1x40mm 1kg | 850 | 8713941141245 | 51,26 | 62,02 |
| 120406037 | 2,4x40mm 1kg | 650 | 8713941141269 | 50,79 | 61,46 |
| 120406038 | 2,4x45mm 1kg | 580 | 8713941141276 | 50,42 | 61,01 |
| 120406039 | 2,4x50mm 1kg | 520 | 8713941141283 | 50,14 | 60,67 |
| 120406040 | 2,7x50mm 1kg | 410 | 8713941141290 | 51,26 | 62,02 |
| 120406041 | 2,7x55mm 1kg | 380 | 8713941141306 | 51,06 | 61,78 |
| 120406042 | 3,0x60mm 1kg | 280 | 8713941141313 | 50,97 | 61,67 |
| 120406043 | 3,0x65mm 1kg | 260 | 8713941141320 | 50,79 | 61,46 |
| 120406044 | 3,0x65mm 1kg | 200 | 8713941141337 | 50,14 | 60,67 |
| 120406045 | 3,4x70mm 1kg | 190 | 8713941141344 | 50,06 | 60,57 |
| 120406047 | 4,0x90mm 1kg | 105 | 8713941141368 | 46,73 | 56,54 |
| 120406048 | 4,0x100mm 1kg | 94 | 8713941141375 | 46,27 | 55,99 |
| 120406049 | 4,0x110mm 2,5kg | 217 | 8713941141382 | 111,00 | 134,31 |
| 120406050 | 4,5x120mm 2,5kg | 155 | 8713941141405 | 109,55 | 132,56 |
| 120406051 | 4,5x130mm 2,5kg | 145 | 8713941141412 | 108,88 | 131,74 |
| 120406052 | 4,5x140mm 2,5kg | 135 | 8713941141429 | 108,31 | 131,06 |
| 120406053 | 4,5x150mm 2,5kg | 125 | 8713941141436 | 107,86 | 130,51 |
| 120406054 | 6,0x160mm 2,5kg | 130 | 8713941141443 | 214,80 | 259,91 |
| 120406055 | 6,0x180mm 5kg | 115 | 8713941141467 | 213,68 | 258,55 |
| 120406056 | 6,0x200mm 5kg | 105 | 8713941141781 | 212,76 | 257,44 |

GEHARDE STALEN NAGELS BLAUW BOMBE KOP BK

De bekende "HJZ"-stalen nagels worden ook wel "Veiligheidsnagels" genoemd. Dat komt omdat ze een maximale hardheid (52 -54rc) bezitten en deze combineren met een maximale taatheid. Door die hoge hardheid hebben "HJZ" stalen nagels de eigenschap moeilijk krom te gaan, terwijl hun hoge taatheid het gevaarlijk "spatten" van de nagels voorkomt.

Geharde stalen nagels blauw met verzonken kop (BK) of conische kop (CK).

Speciale buigzame kwaliteit, hardheid 52-54 RC.

KORTINGSCODE 3
Prijzen per doos

| Artikelnr. | Omschrijving | Aantal per doos | EAN nummer | Excl. BTW | Incl. BTW |
|-------------|-----------------|-----------------|---------------|-----------|-----------|
| 12040301002 | 2,0x20mm 2,5kg | 2000 | 8713941104523 | 59,64 | 72,16 |
| 12040301004 | 2,0x25mm 2,5kg | 1600 | 8713941104530 | 57,25 | 69,27 |
| 12040301006 | 2,0x30mm 2,5kg | 1350 | 8713941104547 | 56,95 | 68,91 |
| 12040301008 | 2,5x30mm 2,5kg | 790 | 8713941104615 | 56,28 | 68,10 |
| 12040301010 | 3,0x30mm 2,5kg | 560 | 8713941104714 | 53,59 | 64,84 |
| 12040301012 | 2,0x40mm 2,5kg | 1020 | 8713941104561 | 56,47 | 68,33 |
| 12040301014 | 2,5x40mm 2,5kg | 610 | 8713941104639 | 55,22 | 66,82 |
| 12040301016 | 3,0x40mm 2,5kg | 430 | 8713941104738 | 52,54 | 63,57 |
| 12040301018 | 2,5x50mm 2,5kg | 500 | 8713941104653 | 54,46 | 65,90 |
| 12040301020 | 3,0x50mm 2,5kg | 350 | 8713941104752 | 52,05 | 62,98 |
| 12040301022 | 3,0x60mm 2,5kg | 290 | 8713941104769 | 51,76 | 62,63 |
| 12040301024 | 3,5x50mm 2,5kg | 275 | 8713941104851 | 52,54 | 63,57 |
| 12040301026 | 3,5x60mm 2,5kg | 215 | 8713941104868 | 52,25 | 63,22 |
| 12040301028 | 3,5x70mm 2,5kg | 185 | 8713941104875 | 51,76 | 62,63 |
| 12040301030 | 3,5x80mm 2,5kg | 165 | 8713941104882 | 51,76 | 62,63 |
| 12040301032 | 4,2x100mm 2,5kg | 87 | 8713941104974 | 51,00 | 61,71 |
| 12040301034 | 2,0x16mm 1kg | 2500 | 8713941104011 | 25,64 | 31,02 |
| 12040301036 | 2,0x20mm 1kg | 2000 | 8713941104028 | 24,78 | 29,98 |
| 12040301038 | 2,0x25mm 1kg | 1600 | 8713941104035 | 23,82 | 28,82 |
| 12040301040 | 2,5x25mm 1kg | 950 | 8713941104103 | 23,72 | 28,70 |
| 12040301042 | 2,0x30mm 1kg | 1350 | 8713941104042 | 23,72 | 28,70 |
| 12040301044 | 2,5x30mm 1kg | 790 | 8713941104110 | 23,42 | 28,34 |
| 12040301046 | 3,0x30mm 1kg | 560 | 8713941104219 | 22,28 | 26,96 |
| 12040301048 | 2,0x35mm 1kg | 1180 | 8713941104059 | 23,64 | 28,60 |
| 12040301050 | 2,0x40mm 1kg | 1020 | 8713941104066 | 23,53 | 28,47 |
| 12040301052 | 2,5x40mm 1kg | 610 | 8713941104134 | 23,05 | 27,89 |
| 12040301054 | 3,0x40mm 1kg | 430 | 8713941104233 | 21,91 | 26,51 |
| 12040301056 | 2,5x50mm 1kg | 500 | 8713941104158 | 22,66 | 27,42 |
| 12040301058 | 3,0x50mm 1kg | 350 | 8713941104257 | 21,71 | 26,27 |
| 12040301066 | 3,5x50mm 1kg | 275 | 8713941104356 | 22,28 | 26,96 |
| 12040301060 | 2,5x60mm 1kg | 410 | 8713941104165 | 22,28 | 26,96 |
| 12040301062 | 3,0x60mm 1kg | 290 | 8713941104264 | 21,62 | 26,16 |
| 12040301064 | 3,5x60mm 1kg | 215 | 8713941104363 | 21,80 | 26,38 |
| 12040301068 | 3,5x70mm 1kg | 185 | 8713941104370 | 21,68 | 26,23 |
| 12040301070 | 3,5x80mm 1kg | 165 | 8713941104387 | 21,62 | 26,16 |
| 12040301072 | 4,2x90mm 1kg | 97 | 8713941104462 | 21,33 | 25,81 |
| 12040301074 | 4,2x100mm 1kg | 87 | 8713941104479 | 21,22 | 25,68 |



GEHARDE STALEN NAGELS BLAUW BOMBE KOP BK

KORTINGSCODE 3
Prijzen per doos

| Artikelnr. | Omschrijving | aantal per doos | EAN nummer | Excl. BTW | Incl. BTW |
|-------------|-------------------|-----------------|---------------|-----------|-----------|
| 12040301076 | 2,0x16mm 10x100st | 100 | 8713941103014 | 21,16 | 25,60 |
| 12040301078 | 2,0x20mm 10x100st | 100 | 8713941103021 | 22,56 | 27,30 |
| 12040301080 | 2,0x25mm 10x100st | 100 | 8713941103038 | 24,07 | 29,12 |
| 12040301082 | 2,5x25mm 10x100st | 100 | 8713941103106 | 32,14 | 38,89 |
| 12040301084 | 2,0x30mm 10x100st | 100 | 8713941103045 | 28,35 | 34,30 |
| 12040301086 | 2,5x30mm 10x100st | 100 | 8713941103113 | 35,54 | 43,00 |
| 12040301088 | 3,0x30mm 10x100st | 100 | 8713941103212 | 43,22 | 52,30 |
| 12040301090 | 2,0x35mm 10x100st | 100 | 8713941103052 | 29,74 | 35,99 |
| 12040301092 | 2,0x40mm 10x100st | 100 | 8713941103069 | 32,14 | 38,89 |
| 12040301094 | 2,5x40mm 10x100st | 100 | 8713941103137 | 42,22 | 51,09 |
| 12040301096 | 3,0x40mm 10x100st | 100 | 8713941103236 | 51,93 | 62,84 |
| 12040301098 | 2,5x50mm 10x100st | 100 | 8713941103151 | 49,90 | 59,77 |
| 12040301100 | 3,0x50mm 10x100st | 100 | 8713941103250 | 62,38 | 75,48 |
| 12040301102 | 2,5x60mm 10x100st | 100 | 8713941103168 | 55,71 | 67,41 |
| 12040301104 | 3,0x60mm 10x100st | 100 | 8713941103267 | 69,69 | 84,32 |

GEHARDE STALEN NAGELS BLAUW CONISCHE KOP CK

KORTINGSCODE 3
Prijzen per doos

| Artikelnr. | Omschrijving | aantal per doos | EAN nummer | Excl. BTW | Incl. BTW |
|-------------|----------------|-----------------|---------------|-----------|-----------|
| 12040302002 | 2,0x20mm 2,5kg | 2000 | 8713941102024 | 59,64 | 72,16 |
| 12040302004 | 2,0x25mm 2,5kg | 1600 | 8713941102031 | 57,25 | 69,27 |
| 12040302006 | 2,0x30mm 2,5kg | 1350 | 8713941102048 | 56,95 | 68,91 |
| 12040302008 | 2,5x30mm 2,5kg | 1975 | 8713941102116 | 56,28 | 68,10 |
| 12040302010 | 2,0x40mm 2,5kg | 1020 | 8713941102062 | 56,47 | 68,33 |
| 12040302012 | 2,5x40mm 2,5kg | 610 | 8713941102130 | 55,22 | 66,82 |
| 12040302014 | 3,0x40mm 2,5kg | 430 | 8713941102239 | 52,54 | 63,57 |
| 12040302016 | 3,0x50mm 2,5kg | 350 | 8713941102253 | 52,54 | 63,57 |
| 12040302018 | 3,0x60mm 2,5kg | 290 | 8713941102260 | 51,76 | 62,63 |
| 12040302020 | 3,5x50mm 2,5kg | 278 | 8713941102352 | 52,54 | 63,57 |
| 12040302022 | 3,5x60mm 2,5kg | 240 | 8713941102369 | 52,25 | 63,22 |
| 12040302024 | 3,5x70mm 2,5kg | 190 | 8713941102376 | 52,03 | 62,96 |
| 12040302026 | 3,5x80mm 2,5kg | 106 | 8713941102383 | 51,76 | 62,96 |
| 12040302028 | 4,2x10mm 2,5kg | 87 | 8713941102475 | 51,00 | 61,17 |
| 12040302030 | 2,0x20mm 1kg | 2000 | 8713941101522 | 24,78 | 29,98 |
| 12040302032 | 2,0x25mm 1kg | 1600 | 8713941101539 | 23,82 | 28,82 |
| 12040302034 | 2,0x30mm 1kg | 1350 | 8713941101546 | 23,72 | 28,70 |
| 12040302036 | 2,5x30mm 1kg | 790 | 8713941101614 | 23,42 | 28,34 |
| 12040302038 | 3,0x30mm 1kg | 560 | 8713941101713 | 22,38 | 27,08 |
| 12040302040 | 2,0x40mm 1kg | 1020 | 8713941101560 | 35,53 | 42,99 |
| 12040302042 | 2,5x40mm 1kg | 610 | 8713941101638 | 23,47 | 28,40 |
| 12040302044 | 3,0x40mm 1kg | 430 | 8713941101737 | 21,19 | 25,64 |
| 12040302046 | 2,5x50mm 1kg | 500 | 8713941101652 | 33,47 | 40,50 |
| 12040302048 | 3,0x50mm 1kg | 350 | 8713941101751 | 33,47 | 40,50 |
| 12040302050 | 3,0x60mm 1kg | 290 | 8713941101768 | 21,62 | 26,16 |
| 12040302052 | 3,5x50mm 1kg | 275 | 8713941101850 | 21,91 | 26,16 |
| 12040302054 | 3,5x60mm 1kg | 240 | 8713941101867 | 21,80 | 26,38 |
| 12040302056 | 3,5x70mm 1kg | 190 | 8713941101874 | 21,71 | 26,27 |
| 12040302058 | 3,5x80mm 1kg | 170 | 8713941101881 | 21,62 | 26,16 |
| 12040302060 | 4,2x100mm 1kg | 87 | 8713941101973 | 21,22 | 25,68 |

STALEN NAGELS PLATCONISCHE KOP CK VERZINKT

Stalen nagels - CK verzinkt, vervaardigd van speciaal gehard staal, mechanisch verzinkt met platconische kop CK.

Een buig/breek-hoek van ca. 45-90 graden. Hardheid 52-54 RC.

KORTINGSCODE 3
Prijzen per doos

| Artikelnr. | Omschrijving | Aantal per doos | EAN nummer | Excl. BTW | Incl. BTW |
|------------|-----------------|-----------------|---------------|-----------|-----------|
| 12042044 | 2,0x20mm 250st | 250 | 8713941100075 | 5,71 | 6,91 |
| 12042046 | 2,0x25mm 250st | 250 | 8713941100083 | 6,48 | 7,84 |
| 12042048 | 2,0x30mm 250st | 250 | 8713941100091 | 6,92 | 8,37 |
| 12042006 | 2,5x25mm 250st | 250 | 8713941100105 | 8,64 | 10,45 |
| 12042008 | 2,5x30mm 250st | 250 | 8713941100112 | 9,41 | 11,39 |
| 12042010 | 2,5x35mm 250st | 250 | 8713941100129 | 10,66 | 12,90 |
| 12042012 | 2,5x40mm 250st | 250 | 8713941100136 | 11,62 | 14,06 |
| 12042014 | 2,5x50mm 250st | 250 | 8713941100150 | 13,16 | 15,92 |
| 12042016 | 3,0x30mm 250st | 250 | 8713941100211 | 13,16 | 15,92 |
| 12042018 | 3,0x40mm 250st | 250 | 8713941100235 | 14,80 | 17,91 |
| 12042020 | 3,0x45mm 250st | 250 | 8713941100242 | 16,05 | 19,42 |
| 12042022 | 3,0x50mm 250st | 250 | 8713941100259 | 17,38 | 21,03 |
| 12042024 | 3,0x60mm 250st | 250 | 8713941100266 | 19,60 | 23,72 |
| 12042026 | 3,0x70mm 250st | 250 | 8713941100273 | 21,99 | 26,61 |
| 12042002 | 3,5x40mm 250st | 250 | 8713941100334 | 21,04 | 25,46 |
| 12042004 | 3,5x50mm 250st | 250 | 8713941100358 | 26,13 | 31,62 |
| | | | | | |
| 12042050 | 3,5x60mm 100st | 100 | 8713941100860 | 10,00 | 12,10 |
| 12042052 | 3,5x70mm 100st | 100 | 8713941100877 | 11,62 | 14,06 |
| 12042054 | 3,5x80mm 100st | 100 | 8713941100884 | 14,51 | 17,56 |
| 12042056 | 3,5x90mm 100st | 100 | 8713941100891 | 19,49 | 23,58 |
| 12042058 | 3,5x100mm 100st | 100 | 8713941100907 | 23,64 | 28,50 |



STALEN NAGELS GEHARD CK

Geharde stalen nagels CK, electrolytisch verzinkt in dozen van 250 stuks.

KORTINGSCODE 3
Prijzen per doos

| Artikelnr. | Omschrijving | Aantal per doos | EAN nummer | Excl. BTW | Incl. BTW |
|------------|----------------|-----------------|---------------|-----------|-----------|
| 12042028 | 2,5x25mm 250st | 250 | 8713941100518 | 7,79 | 9,43 |
| 12042030 | 2,5x30mm 250st | 250 | 8713941100525 | 8,48 | 10,26 |
| 12042032 | 2,5x40mm 250st | 250 | 8713941100532 | 10,46 | 12,66 |
| 12042034 | 2,5x50mm 250st | 250 | 8713941100549 | 11,84 | 14,33 |
| 12042036 | 3,0x30mm 250st | 250 | 8713941100556 | 11,84 | 14,33 |
| 12042038 | 3,0x40mm 250st | 250 | 8713941100563 | 13,32 | 16,12 |
| 12042040 | 3,0x50mm 250st | 250 | 8713941100570 | 15,66 | 18,95 |
| 12042042 | 3,0x60mm 250st | 250 | 8713941100587 | 17,64 | 21,10 |

STALEN RIBNAGELS MV

Stalen ribnagels - verzinkt - (geribde nagels), van speciaal gehard staal, mechanisch verzinkt met PLATCONISCHE KOP (CK) en een BUIIG/BREEK-HOEK van ca. 45°. In de schacht zijn onderbroken ribben gewalst voor een ca. 50% hogere uittrekweerstand.

Platconische kop CK

KORTINGSCODE 3
Prijzen per doos



| Artikelnr. | Omschrijving | aantal per doos | EAN nummer | Excl. BTW | Incl. BTW |
|------------|-----------------|-----------------|---------------|-----------|-----------|
| 120404018 | 2,7x20mm 250st | 250 | 8713941120011 | 12,39 | 14,99 |
| 120404020 | 2,7x25mm 250st | 250 | 8713941120028 | 13,16 | 15,92 |
| 120404022 | 2,7x30mm 250st | 250 | 8713941120035 | 13,82 | 16,72 |
| 120404024 | 2,7x35mm 250st | 250 | 8713941120042 | 14,59 | 17,65 |
| 120404026 | 2,7x40mm 250st | 250 | 8713941120059 | 15,66 | 18,95 |
| 120404028 | 2,7x50mm 250st | 250 | 8713941120066 | 17,38 | 21,03 |
| 120404030 | 2,7x60mm 250st | 250 | 8713941120073 | 19,40 | 23,47 |
| 120404032 | 2,7x70mm 250st | 250 | 8713941120080 | 23,53 | 28,47 |
| | | | | | |
| 120404034 | 3,5x45mm 125st | 250 | 8713941120110 | 11,04 | 13,36 |
| 120404036 | 3,5x55mm 125st | 250 | 8713941120127 | 12,39 | 14,99 |
| 120404038 | 3,5x65mm 125st | 250 | 8713941120134 | 14,41 | 17,44 |
| 120404040 | 3,5x75mm 125st | 250 | 8713941120141 | 16,33 | 19,76 |
| 120404042 | 4,5x80mm 125st | 250 | 8713941120257 | 25,54 | 30,90 |
| 120404044 | 4,5x90mm 125st | 250 | 8713941120264 | 31,01 | 37,52 |
| 120404046 | 4,5x100mm 125st | 250 | 8713941120271 | 38,88 | 47,04 |

Z1 KLISJESNAGELS

De 'HJZ'-stalen klisjesnagel is ontwikkeld om zgn. klisjes of klampen, nodig bij het stelwerk in de bouw, onwrikbaar te bevestigen op zeer harde (tot B65!) ruwe betonnen vloerelementen. Een methode die sneller, veiliger, goedkoper en vriendelijker voor het milieu is dan bestaande systemen zoals schieten, spanhulzen of spijkerpluggen. Vervaardigd van speciaal gehard staal, verzinkt, met PLATCONISCHE KOP (CK). In de schacht zijn zeer nauwkeurig schuine ribben gewalst voor een perfecte hechting in het voorgeboorde gat in het beton.

Hoe werkt het?

Leg het klisje op de betonvloer en boor 2 gaatjes van 4 mm door het klisje, ongeveer 25 mm diep in het beton. Sla nu de klisjesnagel door het klisje tot de bovenzijde van de nagels gelijk liggen met de bovenzijde van het klisje. Het schuine profiel rond de schacht zorgt dat het klisje nu muurvast zit, zelfs op de meest oneffen betonnen vloerelementen.

Wat heeft u er voor nodig?

Een hamerslagboormachine, een 4 mm SDS-betonboortje en de 'HJZ'-klisjesnagels.

Snel en probleemloos te verwijderen

'HJZ'-klisjesnagels zijn op twee manieren eenvoudig en snel te verwijderen zonder de ondergrond noemenswaardig te beschadigen


- eenvoudig met een vuistmokerje tegen de zijkant van het klisje slaan, waardoor de nagels (in het klisje)afbreken, of;
- met een klauwhamertje het klisje los trekken en de in het beton achtergebleven nagels met een paar tikken krom slaan tot ze in het beton afbreken.

Klisjesnagels springen of spatten dan niet weg!

Ook voor andere toepassingen

In de praktijk blijkt de klisjesnagel ook uitstekend bruikbaar voor het vastzetten van de beugels voor kozijnmontage, zodat u nu met één product kunt volstaan voor al het stelwerk in de ruwbouw: de 'HJZ'- klisjesnagel. Door de uitzonderlijk hoge uittrekweerstand van de klisjesnagels en de snelle en eenvoudige manier van bevestigen in keiharde ondergronden, worden ze ook in andere geledingen van de bouw steeds meer toegepast, o.a. voor de permanente bevestiging van leidingen, installaties en in de afbouwfase.

KORTINGSCODE 3
Prijzen per doos



| Artikelnr. | Omschrijving | Aantal per doos | EAN nummer | Excl. BTW | Incl. BTW |
|------------|------------------------------|-----------------|---------------|-----------|-----------|
| 120401002 | Z-1 klisjesnagel CK 4,5x40mm | 125 st | 8713941122114 | 17,08 | 20,67 |
| 120401004 | Z-1 klisjesnagel CK 4,5x50mm | 125 st | 8713941122121 | 21,05 | 25,47 |

Z4 GASBETONNAGELS

Gasbetonnagel

KORTINGSCODE 3
Prijzen per doos

| Artikelnr. | Omschrijving | Aantal per doos | EAN nummer | Excl. BTW | Incl. BTW |
|------------|----------------|-----------------|---------------|-----------|-----------|
| 120401084 | 6,0x50mm 100st | 100 | 8713941168242 | 72,46 | 87,68 |
| 120401090 | 8,0x80mm 50st | 50 | 8713941168280 | 43,44 | 52,56 |



ISOLATIEPLAATNAGELS

Isolatieplaatnagels, aluminium.

Vervaardigd van hard aluminium, als zgn. ringnagels (met "ringen" in de stift gewalst voor grotere hechting) en aangemonterd kunststof plaatje (diameter 25 resp. 30 mm). Nagellengte -dikte van de isolatieplaat plus 30 mm.

Uittrekweerstand -ca. 100 Kg/nagel bij gebruik van de juiste nagellengte

KORTINGSCODE 3
Prijzen per doos

| Artikelnr. | Omschrijving | kopsoort en kop in mm | aantal per doos | EAN nummer | Excl. BTW | Incl. BTW |
|------------|-----------------|-----------------------|-----------------|---------------|-----------|-----------|
| 120409031 | 4,5x60mm 250st | BK 8 | 250 | 8713941161069 | 52,88 | 63,98 |
| 120409032 | 4,5x70mm 250st | BK 8 | 250 | 8713941161076 | 56,91 | 68,86 |
| 120409033 | 5,3x80mm 125st | BK 10 | 125 | 8713941161083 | 36,60 | 44,29 |
| 120409034 | 5,3x90mm 125st | BK 10 | 125 | 8713941161090 | 39,29 | 47,54 |
| 120409035 | 5,3x100mm 125st | BK 10 | 125 | 8713941161106 | 41,38 | 50,07 |
| 120409036 | 5,3x110mm 125st | BK 10 | 125 | 8713941161113 | 44,78 | 54,18 |
| 120409037 | 5,3x120mm 125st | BK 10 | 125 | 8713941161120 | 47,65 | 57,66 |
| 120409038 | 5,3x130mm 250st | BK 10 | 250 | 8713941161137 | 103,06 | 124,70 |
| 120409039 | 5,3x140mm 250st | BK 10 | 250 | 8713941161144 | 108,44 | 131,21 |
| 120409040 | 5,3x150mm 250st | BK 10 | 250 | 8713941161151 | 116,47 | 140,93 |



KUNSTSTOF PLAATJES VLAK

Kunststof plaatjes vlak, met gat, bestendig tegen ammonia.

KORTINGSCODE 3
Prijzen per doos

| Artikelnr. | Omschrijving | aantal per doos | EAN nummer | Excl. BTW | Incl. BTW |
|------------|------------------------------------|-----------------|---------------|-----------|-----------|
| 120409054 | Kunststof ring 25x4,4x1,0mm 1000st | 1000 | 8713941169218 | 70,67 | 85,51 |
| 120409055 | Kunststof ring 30x5,3x1,5mm 1000st | 1000 | 8713941169225 | 87,52 | 105,90 |



KUNSTSTOF PLAATJES GEBOGEN

Kunststof plaatjes - gebogen (zgn. spijkerrozetten), rond, gebogen, met gatdiameter 6 mm, bestendig tegen ammonia.

In plastic zakken a 250 stuks (4 zakken per doos).

KORTINGSCODE 3
Prijzen per doos

| Artikelnr. | Omschrijving | aantal per doos | EAN nummer | Excl. BTW | Incl. BTW |
|------------|------------------------------------|-----------------|---------------|-----------|-----------|
| 120409056 | Kunststof ring 50x6,0x4,0mm 1000st | 1000 | 8713941169256 | 101,76 | 123,13 |



NEOPREEN ONDERLEGRINGEN

Neopreen onderleggingen vervaardigd van weer- en zonnebestendig neopreen, flexibel, grijze kleur, gatdiameter: 4 mm.

KORTINGSCODE 3
Prijzen per doos

| Artikelnr. | Omschrijving | Aantal per doos | EAN nummer | Excl. BTW | Incl. BTW |
|------------|-------------------|-----------------|---------------|-----------|-----------|
| 120409053 | 11x4x2,5mm 1000st | 1000 | 8713941169270 | 37,68 | 45,59 |



GIPSPLAATNAGELS

Gipsplaatnagels - gekarteld aluminium.

KORTINGSCODE 3
Prijzen per doos

| Artikelnr. | Omschrijving | Aantal per kg | EAN nummer | Excl. BTW | Incl. BTW |
|------------|----------------|---------------|---------------|-----------|-----------|
| 120409002 | 2,4x32mm 1kg | 2460 | 8713941160116 | 38,94 | 47,12 |
| 120409003 | 2,7x35mm 1kg | 1700 | 8713941160123 | 38,34 | 46,39 |
| 120409004 | 2,7x40mm 1kg | 1450 | 8713941160130 | 38,25 | 46,28 |
| 120409005 | 2,7x50mm 1kg | 1200 | 8713941160147 | 38,15 | 46,16 |
| | | | | | |
| 120409006 | 2,4x32mm 400gr | 2460 | 8713941160215 | 16,92 | 20,47 |



LEINAGELS MASSIEF ROODKOPER

Leinagels massief roodkoper, in dozen van 1kg.

KORTINGSCODE 3
Prijzen per doos

| Artikelnr. | Omschrijving | aantal per doos | kop in mm | EAN nummer | Excl. BTW | Incl. BTW |
|------------|--------------|-----------------|-----------|---------------|-----------|-----------|
| 120408032 | 2,8x20mm | 780 | 9 | 8713941164114 | 60,09 | 72,71 |
| 120408034 | 2,8x25mm | 675 | 9 | 8713941164121 | 59,67 | 72,70 |
| 120408036 | 2,8x30mm | 545 | 9 | 8713941164138 | 59,40 | 71,87 |
| 120408038 | 2,8x40mm | 415 | 9 | 8713941164145 | 59,13 | 71,55 |
| 120408040 | 2,8x50mm | 320 | 9 | 8713941164152 | 58,71 | 71,04 |



LEINAGELS RVS 304

Leinagels massief roodkoper, in dozen van 1kg.

KORTINGSCODE 3
Prijzen per doos

| Artikelnr. | Omschrijving | aantal per doos | kop in mm | EAN nummer | Excl. BTW | Incl. BTW |
|------------|--------------|-----------------|-----------|---------------|-----------|-----------|
| 120408052 | 2,7x25mm | 770 | 8 | 8713941141603 | 53,47 | 64,70 |
| 120408054 | 2,7x30mm | 670 | 8 | 8713941141610 | 53,09 | 64,70 |
| 120408056 | 2,7x40mm | 460 | 8 | 8713941141634 | 52,54 | 63,57 |
| 120408042 | 3,0x20mm | 750 | 10 | 8713941141969 | 53,92 | 65,24 |
| 120408044 | 3,0x25mm | 630 | 10 | 8713941141702 | 53,92 | 64,70 |
| 120408046 | 3,0x30mm | 540 | 10 | 8713941141719 | 53,00 | 64,13 |
| 120408048 | 3,0x40mm | 410 | 10 | 8713941141733 | 53,00 | 64,13 |
| 120408050 | 3,0x50mm | 310 | 10 | 8713941141757 | 52,45 | 63,46 |
| 120408058 | 3,8x60mm | 175 | 12 | 8713941141863 | 51,34 | 62,12 |
| 120408060 | 3,8x80mm | 130 | 12 | 8713941141887 | 50,79 | 61,46 |
| 120408062 | 3,8x100mm | 105 | 12 | 8713941141900 | 50,34 | 60,91 |





vandeloo

FENCING • WIRE